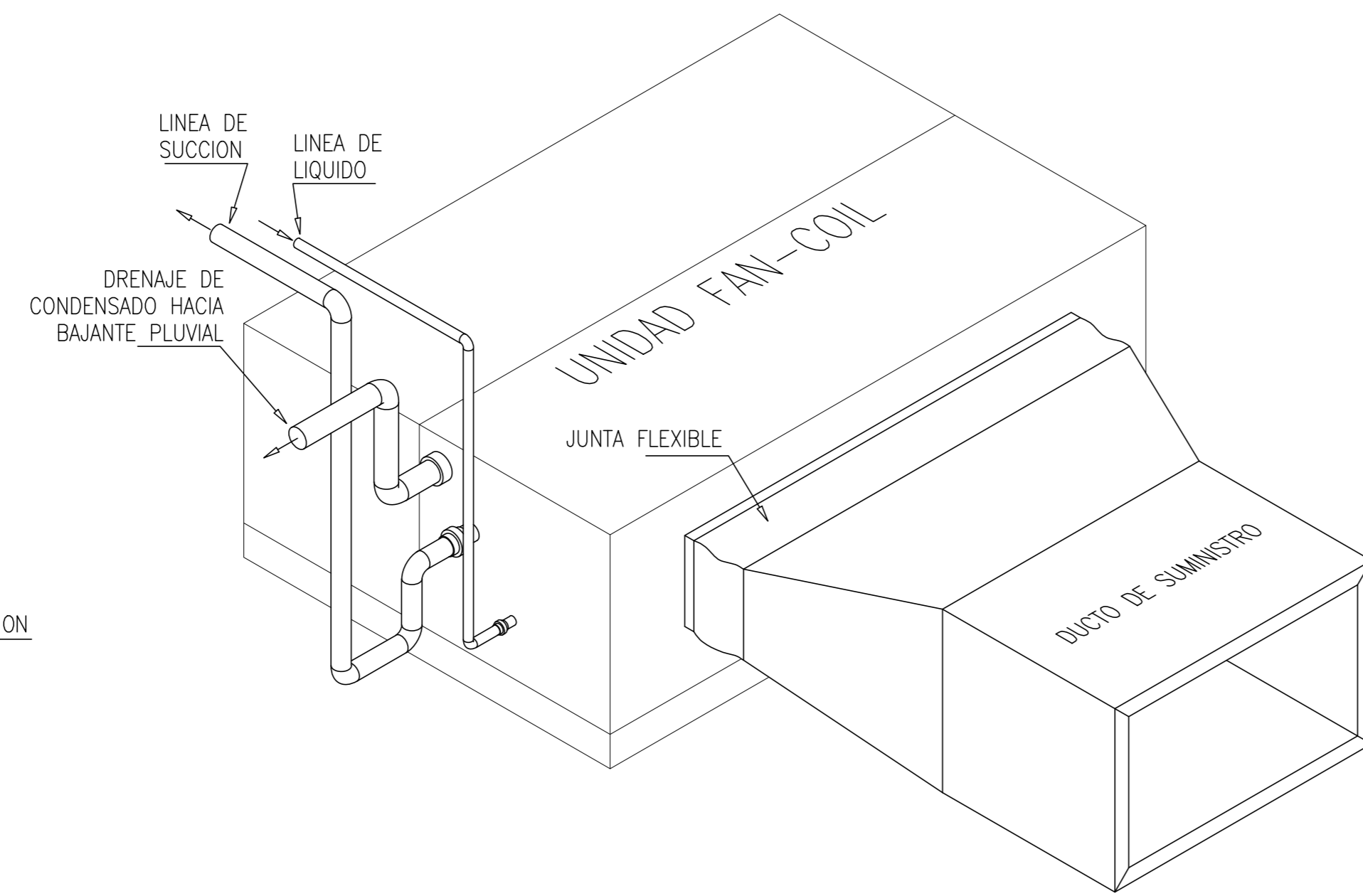
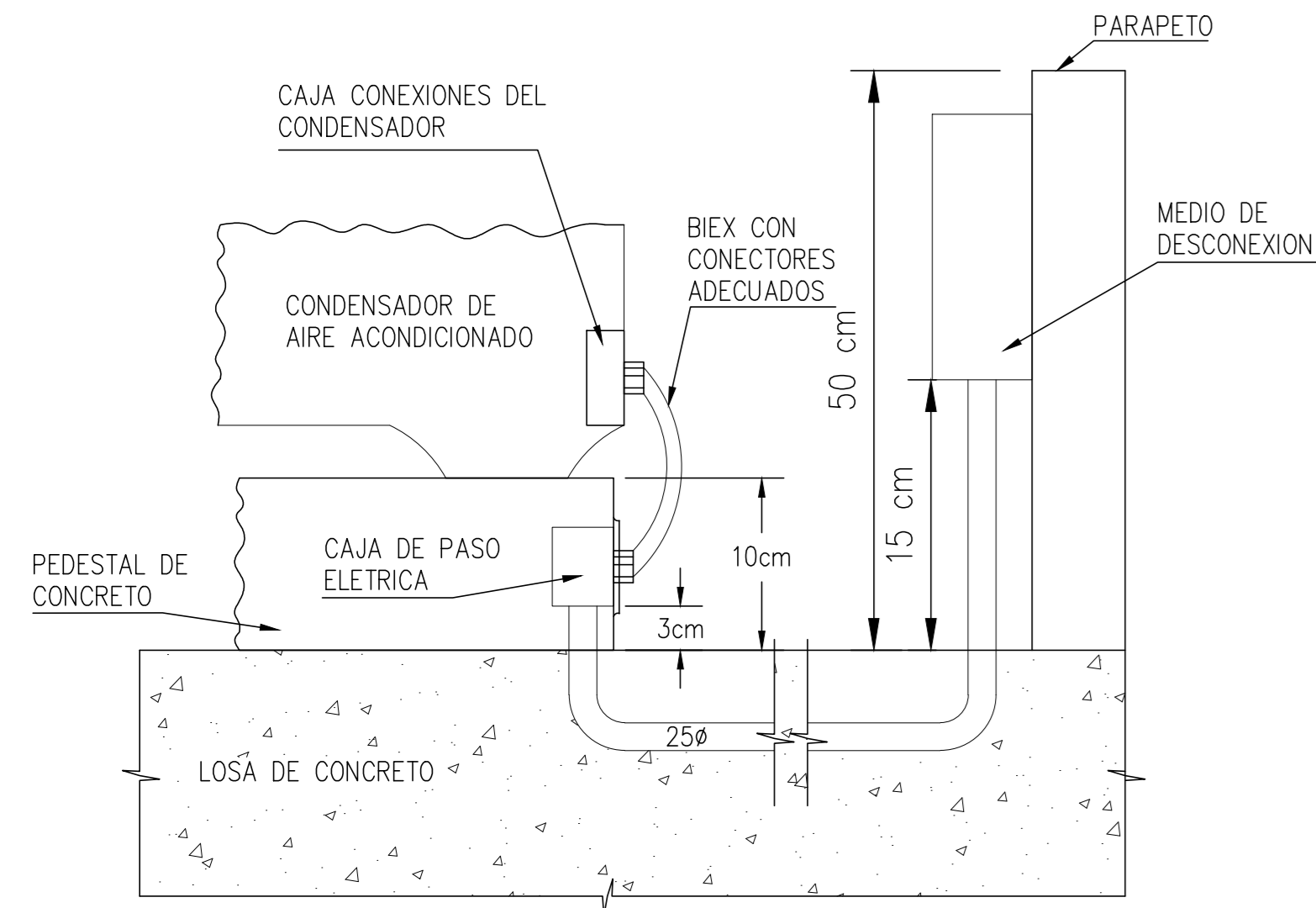


DETALLE DIFUSOR  
CON BOCA CIRCULAR  
ESCALA \_\_\_\_\_ SIN ESCALA



DETALLE TIPICO DE CONEXIONES MECANICAS  
A UNIDAD EVAPORADORA PARA DUCTOS  
ESCALA \_\_\_\_\_ SIN ESCALA



DETALLE CONEXION DE CONDENSADOR  
DE AIRE ACONDICIONADO  
ESCALA \_\_\_\_\_ SIN ESCALA

PIPING AND CONTROLS	
SYMBOL	BRANCH PIPE MODEL NAME
J1	CMY-Y302S-G2
J2	CMY-Y202S-G2
J3	CMY-Y102LS-G2
J4	CMY-Y102SS-G2
J5	CMY-Y300CBK2
SYMBOL	LIQUID PIPE/GAS PIPE SIZE
P1	3/4" / 1-5/8"
P2	3/4" / 1-3/8"
P3	5/8" / 1-1/8"
P4	1/2" / 1-1/8"
P5	3/8" / 3/4"
P6	3/8" / 5/8"
P7	1/4" / 1/2"
P8	3/8" / 1-1/8"
P9	1/2" / 1-1/8"
P10	1/2" / 1-3/8"
P11	3/4" / 1-3/8"
P12	1/2" / 1-3/8"
SYMBOL	MODEL NUMBER
CR	TAC-YT53CRAU-J

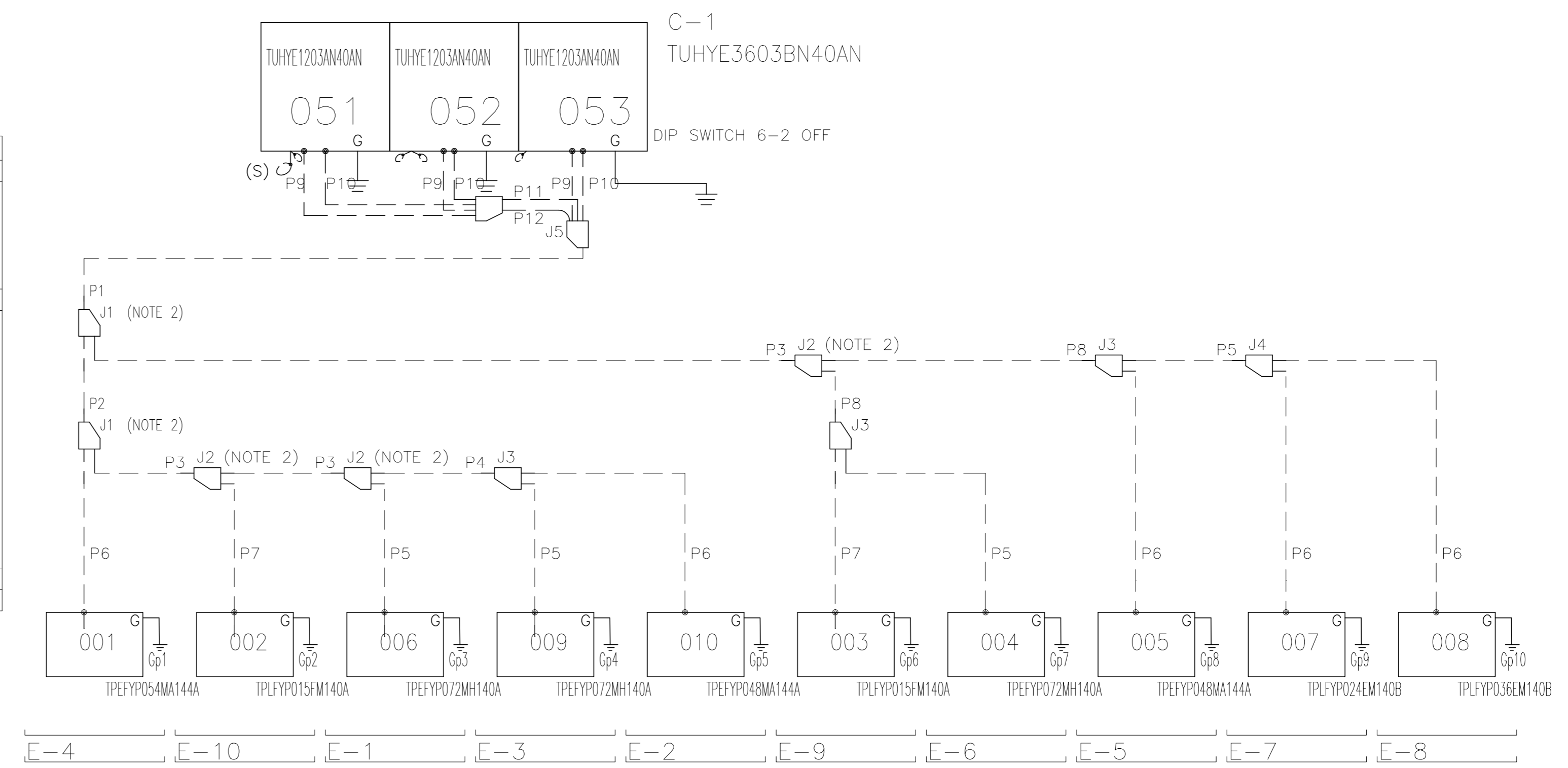


DIAGRAMA DE TUBERIAS DE REFRIGERANTE PARA SISTEMA VRF  
ESCALA \_\_\_\_\_ SIN ESCALA

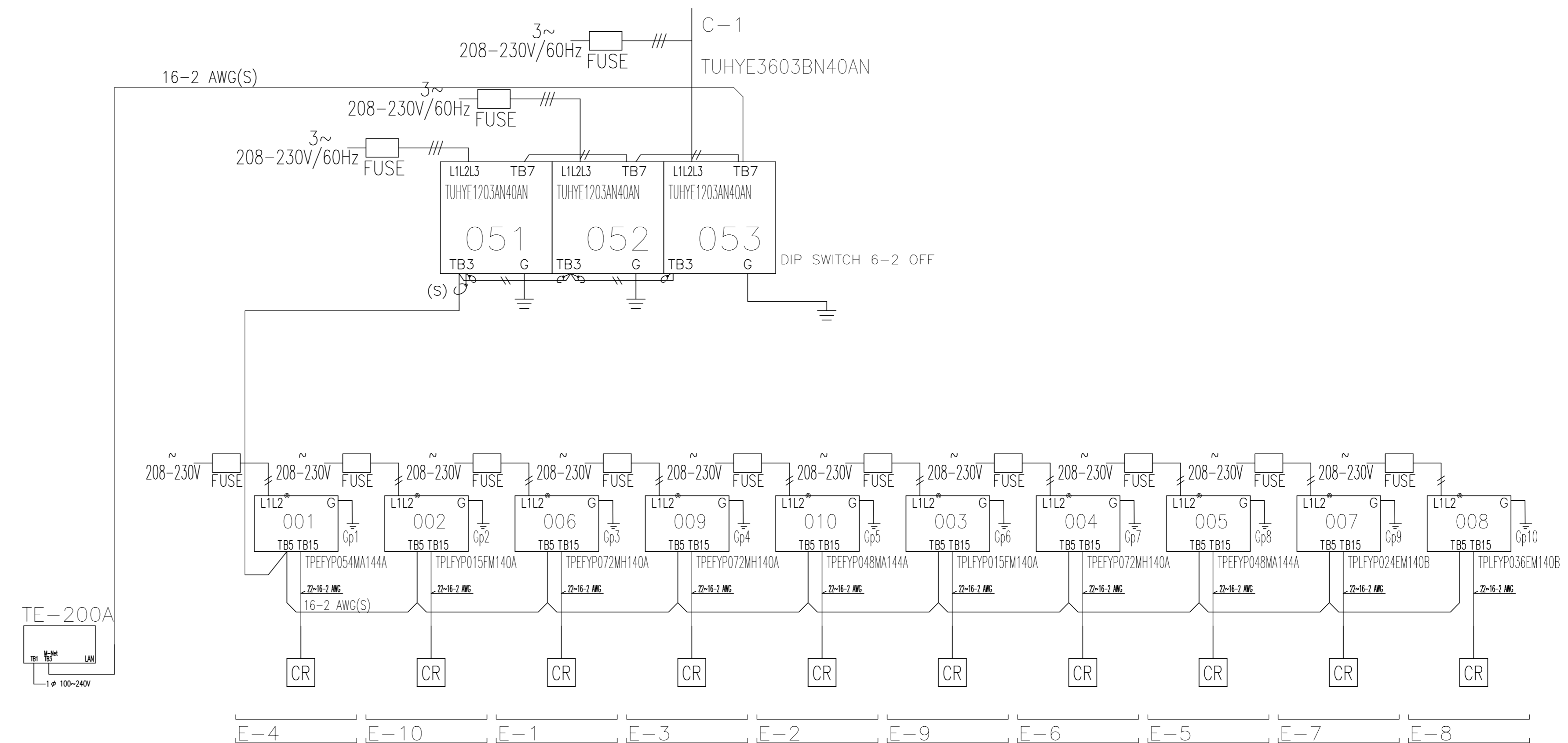


DIAGRAMA DE CABLEADO DE CONTROL Y POTENCIA PARA SISTEMA VRF  
ESCALA \_\_\_\_\_ SIN ESCALA

TABLA DE EXTRACTORES E INYECTORES										
IDENTIFICACION	CAUDAL		PRESION ESTÁTICA EXTERNA		VELOCIDAD	VOLTAJE	POTENCIA	RUIDO	REFERENCIA	
	CFM	m <sup>3</sup> /hr	in w.g.	Pa					MARCA	MODELO
EX-1	158	268	0.243	61	1725	115 / 1 / 60	15	4.7	GREENHECK	G-060-VG
EX-2	80	136	0.200	50	1282	115 / 1 / 60	8	2.5	GREENHECK	G-060-VG
EX-3	80	136	0.200	50	1282	115 / 1 / 60	8	2.5	GREENHECK	G-060-VG
EX-4	80	136	0.200	50	1282	115 / 1 / 60	8	2.5	GREENHECK	G-060-VG
IN-1	990	1682	0.650	162	1596	115 / 1 / 60	149	9.1	GREENHECK	SQ-100-VG
IN-2	508	863	0.700	174	1523	115 / 1 / 60	134	11.1	GREENHECK	SQ-99-VG

NOTAS:  
1- TODOS LOS MOTORES DEBERÁN TENER SU PROPIO ARRANCADOR SEGÚN LA CAPACIDAD Y VOLTAJE.

TABLA DE REJILLAS Y DIFUSORES											
NUMERO	CAUDAL MÁXIMO		PRESIÓN ESTÁTICA		VELOCIDAD EN CUELLO	RUIDO	TIRO	REFERENCIA			
	m <sup>3</sup> /hr	CFM	Pa	in				MARCA	MODELO		
R-1	2219	1305	21.42	0.086	2.5	500	24	---	AIRGUIDE	RA-20x20	
R-2	2695	1585	21.42	0.086	2.5	500	25	---	AIRGUIDE	RA-22x22	
R-3	68	40	3.49	0.014	1.0	200	<15	---	AIRGUIDE	RA-6x6	
R-4	1054	620	21.42	0.086	2.5	500	21	---	AIRGUIDE	RA-14x14	
R-5	1785	1050	21.42	0.086	2.5	500	23	---	AIRGUIDE	RA-18x18	
R-6	3222	1895	21.42	0.086	2.5	500	25	---	AIRGUIDE	RA-24x24	
D-1	850	500	22.42	0.090	2.5	500	23	4.57	15	AIRGUIDE	AVP-FM-12x12

NOTAS:  
1- TODAS LAS REJILLAS Y DIFUSORES DEBEN SER DE ALUMINIO PINTADOS DE COLOR BLANCO DE FABRICA, O SEGÚN SEA REQUERIDO POR ARQUITECTURA.  
2- A TODOS LOS DIFUSORES CONECTADOS CON DUCTO FLEXIBLE SE LES DEBERÁ INSTALAR UN DAMPER DE MARIPOSA PARA BALANCE EN EL CUELLO DEL DUCTO FLEXIBLE.  
4- LOS TIROS INDICADOS EN LA TABLA CORRESPONDEN A UNA VELOCIDAD TERMINAL DE 100 PIES POR MINUTO.

TABLA DE CONDENSADORAS VRF - NIVEL 5									
UNIDAD	MODELO MITSUBISHI-TRANE	CARGA (%)	TEMP. EXT.		REFRIGERANTE	VOLTAJE	RUIDO	MCA	MOCP
			°C BS	BTU/h					
C-1	TUHYE3603BN40AN	126.7%	30	353056	R410A	208 / 3 / 60	64.5 / 66.5	40, 40, 40	60, 60, 60

NOTAS:  
1- EL MANDO DE LOS SISTEMAS VRF SERÁ MEDIANTE UN CONTROLADOR CENTRAL INTELIGENTE DEL MODELO TE-200A DE MITSUBISHI-TRANE O SIMILAR APROBADO  
2- LAS UNIDADES CONDENSADORAS ESTÁN COMPUESTAS POR MÚLTIPLES MÓDULOS, LOS CUALES REQUIEREN DE UNA ACOMETIDA ELÉCTRICA INDEPENDIENTE. LAS CORRIENTES INDICADAS EN ESTA TABLA CORRESPONDEN A CADA UNO DE LOS MÓDULOS.

TABLA DE EVAPORADORAS VRF - NIVEL 5												
UNIDAD	NIVEL	MODELO MITSUBISHI-TRANE	TEMP. DE ENTRADA		CAP. TOTAL	CAP. SENSIBLE	CAUDAL	P. ESTÁTICA	RUIDO	VOLTAJE	MCA	MOP
			°C BS	°C BH								
E-1	NIVEL 5	TPEFY072MH140A	22.7	15.0	51829	51829	2542	1.0	43	208-230 / 1 / 60	7.70	15
E-2	NIVEL 5	TPEFY048MA144A	22.7	15.0	34553	32087	1306	0.6	44	208-230 / 1 / 60	4.38	15
E-3	NIVEL 5	TPEFY072MH140A	22.7	15.0	51829	51829	2542	1.0	43	208-230 / 1 / 60	7.70	15
E-4	NIVEL 5	TPEFY054MA144A	22.7	15.0	38872	36440	1413	0.6	42	208-230 / 1 / 60	4.38	15
E-5	NIVEL 5	TPEFY048MA144A	22.7	15.0	34553	32087	1306	0.6	44	208-230 / 1 / 60	4.38	15
E-6	NIVEL 5	TPEFY072MH140A	22.7	15.0	51829	51829	2542	1.0	43	208-230 / 1 / 60	7.70	15
E-7	NIVEL 5	TPLFY024EM140B	22.7	15.0	17276	16122	812	--	34	208-230 / 1 / 60	0.54	15
E-8	NIVEL 5	TPLFY036EM140B	22.7	15.0	25915	23898	1095	--	41	208-230 / 1 / 60	0.92	15
E-9	NIVEL 5	TPLFY015FM140A	22.7	15.0	10798	9304	390	--	39	208-230 / 1 / 60	0.35	15
E-10	NIVEL 5	TPLFY015FM140A	22.7	15.0	10798	9304	390	--	39	208-230 / 1 / 60	0.35	15

NOTAS:  
1- LAS UNIDADES EVAPORADORAS CORRESPONDIENTES A UN MISMO ESPACIO SERÁN CONTROLADAS POR UN MISMO CONTROL DE PARED  
2- LAS UNIDADES EVAPORADORAS SERÁN CONTROLADAS POR CONTROLES DEL MODELO TAC-YT53CRAU-J DE MITSUBISHI-TRANE  
3- TODAS LAS UNIDADES EVAPORADORAS DEBEN CONTAR CON BOMBA DE CONDENSADO INCLUIDA DE FABRICA.

CONTENIDO  
- Indicado

Power-Telecom Engineers

© Tel: +506 2528-5555  
Fax: +506 2528-5017  
e-mail: info@hvt.com  
www.hvt.com

ESTE PLANO ES PROPIEDAD INTELLECTUAL DEL PROFESIONAL RESPONSABLE POR PARTE DE HVT&T DESIGN SERVICES S.A. Queda prohibida la reproducción total o parcial sin el consentimiento por escrito del profesional según Ley N° 6683 SOBRE DERECHOS DE AUTOR Y DERECHOS CONEXOS Y ARTICULOS 53.- 54 DE LA LEY ORGANICA DEL C.F.L.A.

INFORMACION REGISTRO PUBLICO  
Propietario: XXX  
Nº Plano Catastral: XXX  
Folio Real: XXX

FORMATO	DIBUJO	JUEGO	ESCALA	FECHA	LAMINA
750x1100	A. Pérez	Mecánico	Indicada	15/03/2024	AA-DT-02