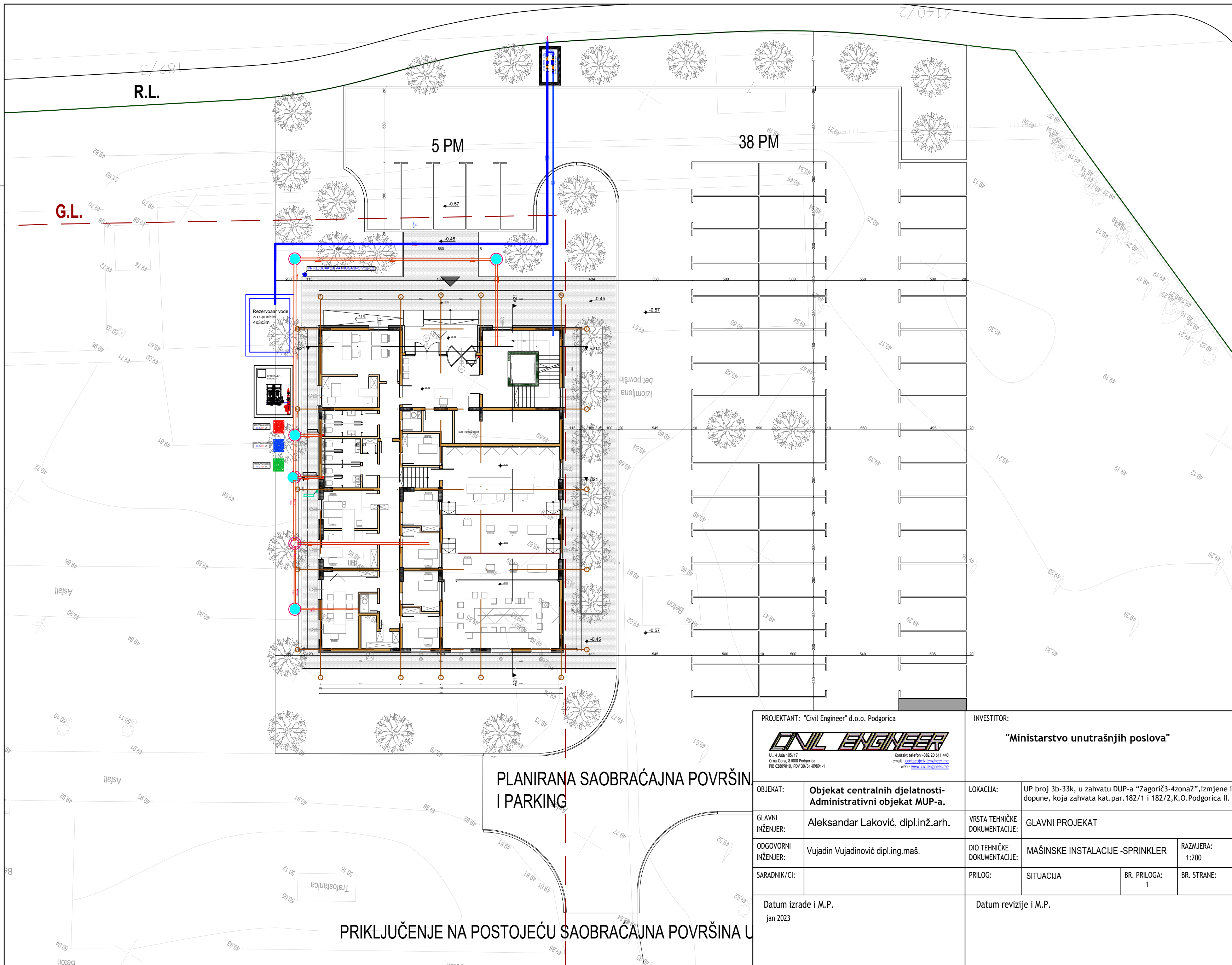

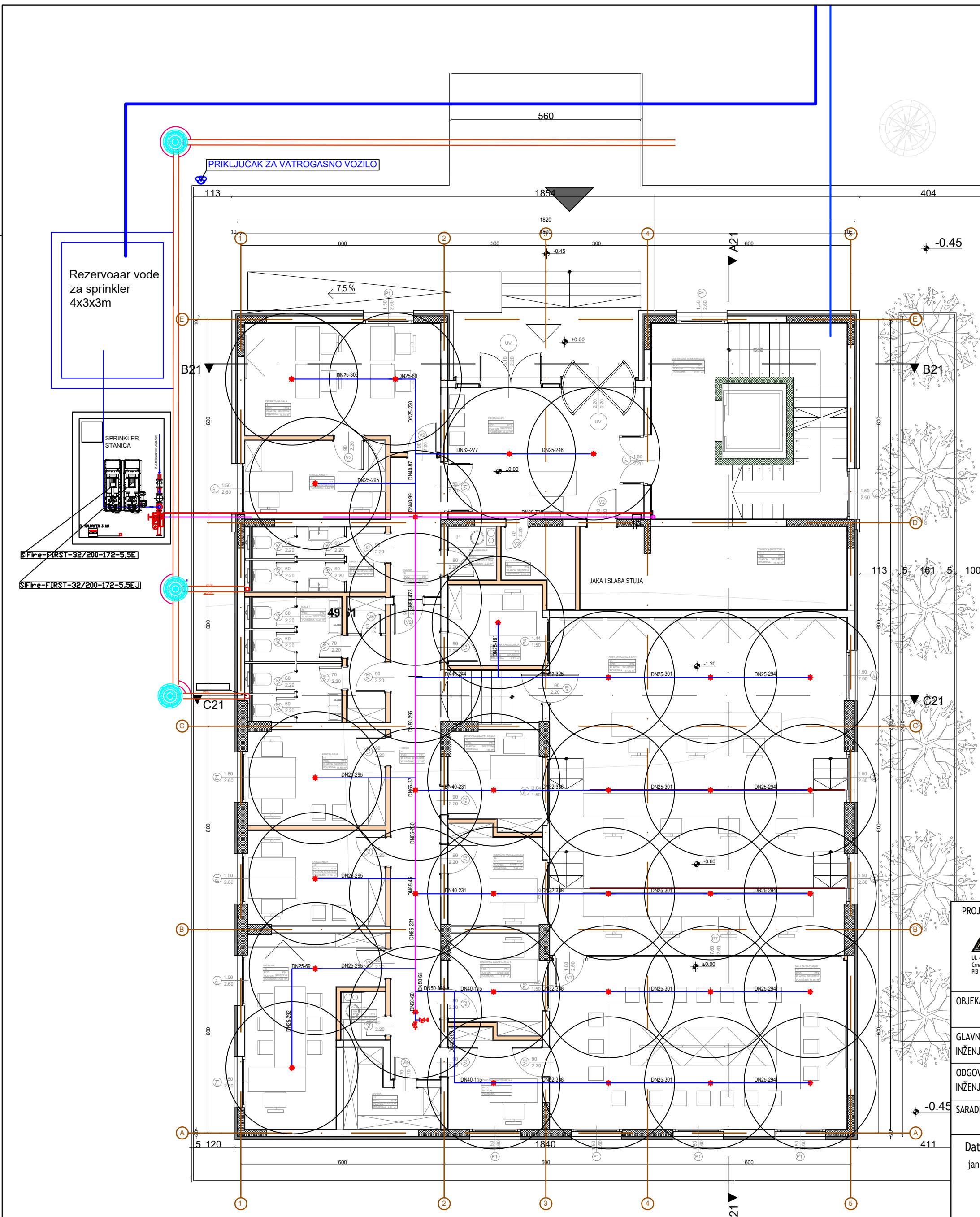


MAŠINSKE INSTALACIJE - SPRINKLER
GRAFIČKI DIO



PROJEKTANT: "Civil Engineer" d.o.o. Podgorica		INVESTITOR:	
 <small>Ul. 4. Julija 105/17 Crna Gora, 81000 Podgorica PIB 0289910, PDV 30131-99891-1</small>		"Ministarstvo unutrašnjih poslova"	
OBJEKAT:	Objekat centralnih djelatnosti-Administrativni objekat MUP-a.	LOKACIJA:	UP broj 3b-33k, u zahvatu DUP-a "Zagorič3-4zona2", izmjene i dopune, koja zahvata kat.par.182/1 i 182/2, K.O. Podgorica II.
GLAVNI INŽENJER:	Aleksandar Laković, dipl.inž.arh.	VRSTA TEHNIČKE DOKUMENTACIJE:	GLAVNI PROJEKAT
ODGOVORNI INŽENJER:	Vujadin Vujadinović dipl.ing.maš.	DIO TEHNIČKE DOKUMENTACIJE:	MAŠINSKE INSTALACIJE -SPRINKLER
SARADNIK/CI:		PRILOG:	SITUACIJA
		BR. PRILOGA:	1
		BR. STRANE:	
Datum izrade i M.P. jan 2023		Datum revizije i M.P.	



LEGENDA POVRŠINA		
OSNOVA PRIZEMLJA		
BR	NAZIV PROSTORIJE	POVRŠINA-m ²
1	Prijemni hol	22,23
2	Vertikalne komunikacije	33,27
3	Operativna sala	19,74
4	Kancelarija 1	9,52
5	Čajna kuhinja	2,20
6	Hodnik	6,17
7	Toalet	8,32
8	Boća za inergen	4,10
9	Hodnik	25,21
10	Toalet	15,27
11	Kancelarija	11,59
12	Pomoćna kancelarija 0	6,51
12*	Pomoćna kancelarija 1	7,86
13	Kancelarija	11,59
14	Pomoćna kancelarija 2	7,86
15	Načelnik	17,86
16	Pomoćna kancelarija 3	7,82
17	Pomoćna kancelarija 4	7,70
18	Arhiva	6,63
19	Ostava	6,73
20	Tehnička prostorija	21,37
21	Operativna sala NCC	87,25
22	Sala za sastanke	43,45
UKUPNA NETO POVRŠINA PRIZEMLJA		390,85m ²
UKUPNA BRUTO POVRŠINA PRIZEMLJA		425,42m ²

UKUPNA NETO POVRŠINA OBJEKTA	1.280,58 m ²
UKUPNA BRUTO POVRŠINA OBJEKTA	1.423,14 m ²

LEGENDA:

- ČELIČNE BEŠAVNE CIJEVI
JUS C.B5.221 (DIN 2448)
 - DN100 (114,3 x 3,6) mm
 - DN80 (88,9 x 3,6) mm
 - DN65 (76,1 x 2,9) mm
- ČELIČNE BEŠAVNE CIJEVI
JUS C.B5.225 (DIN 2440)
 - DN40 (48,3 x 3,25) mm
 - DN32 (42,4 x 3,25) mm
 - DN25 (33,7 x 3,25) mm
- CJEVOVOD MAGISTRALNOG VODA
 - CJEVOVOD GRANE
 - VISEĆA SPRINKLER MLAZNICA (K=80,t=68°C, 1/2", 5mm AMPULA)
 - VENTIL ZA OZRAČIVANJE I TESTIRANJE (K=80, DN25)
 - PRIKLJUČAK ZA ISPIRANJE CJEVOVODA DN25
 - IP INDIKATOR PROTOKA

PROJEKTANT: "Civil Engineer" d.o.o. Podgorica

Ul. 4. Julija 105/17
Crna Gora, 81000 Podgorica
PIB 02899010, POB 301/31-09891-1

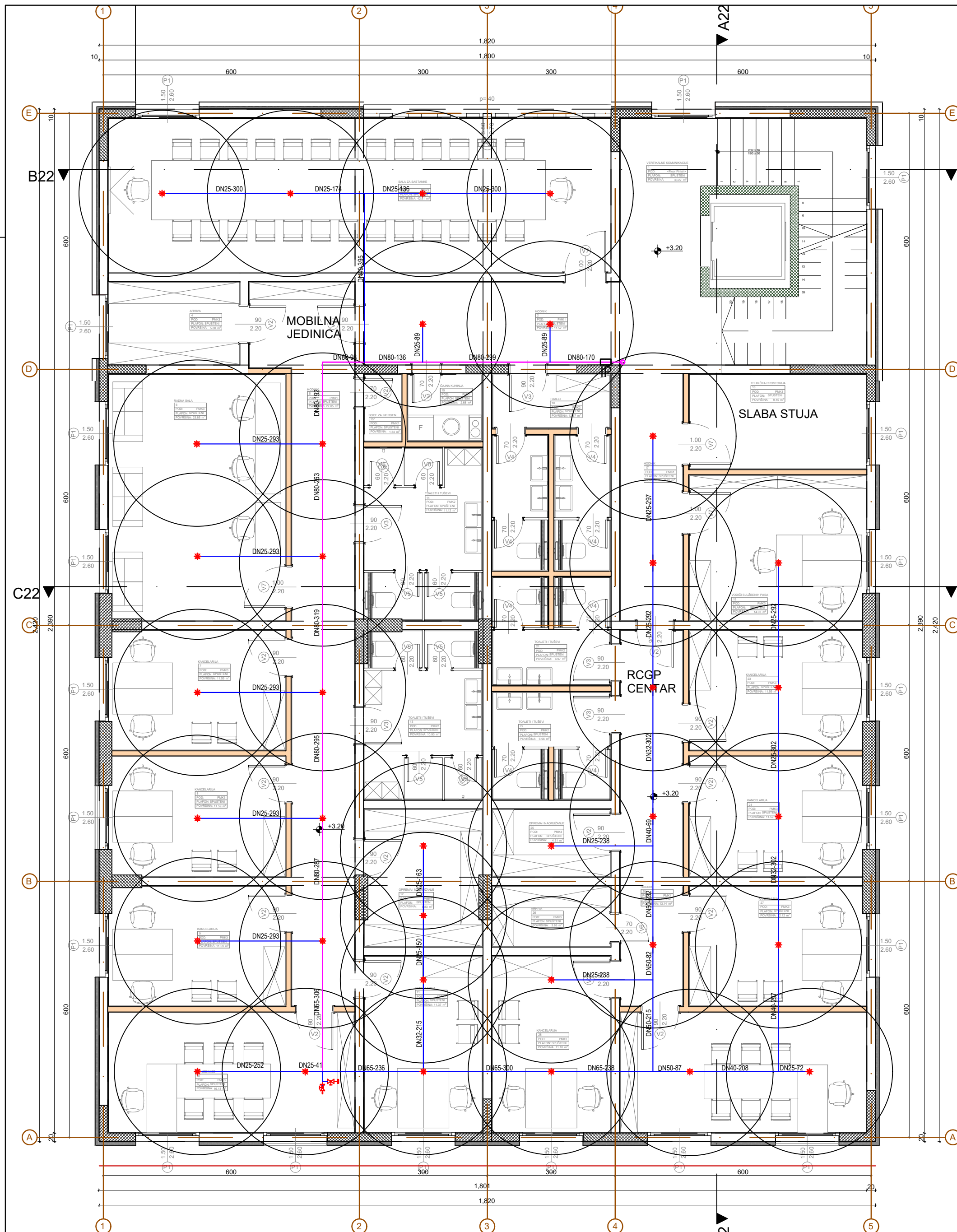
Kontakt telefon +382 20 611 440
email - contact@civilengineer.me
web - www.civilengineer.me

INVESTITOR:
"Ministarstvo unutrašnjih poslova"

OBJEKAT:	Objekat centralnih djelatnosti-Administrativni objekat MUP-a.	LOKACIJA:	UP broj 3b-33k, u zahvatu DUP-a "Zagorič3-4zona2", izmjene i dopune, koja zahvata kat.par.182/1 i 182/2,K.O.Podgorica II.	
GLAVNI INŽENJER:	Aleksandar Laković, dipl.inž.arh.	VRSTA TEHNIČKE DOKUMENTACIJE:	GLAVNI PROJEKAT	
ODGOVORNI INŽENJER:	Vujadin Vujadinović dipl.ing.maš.	DIO TEHNIČKE DOKUMENTACIJE:	MAŠINSKE INSTALACIJE -SPRINKLER	RAZMJERA: 1:100
SARADNIK/CI:		PRILOG:	OSNOVA PRIZEMLJA	BR. PRILOGA: 2

Datum izrade i M.P.
jan 2023

Datum revizije i M.P.

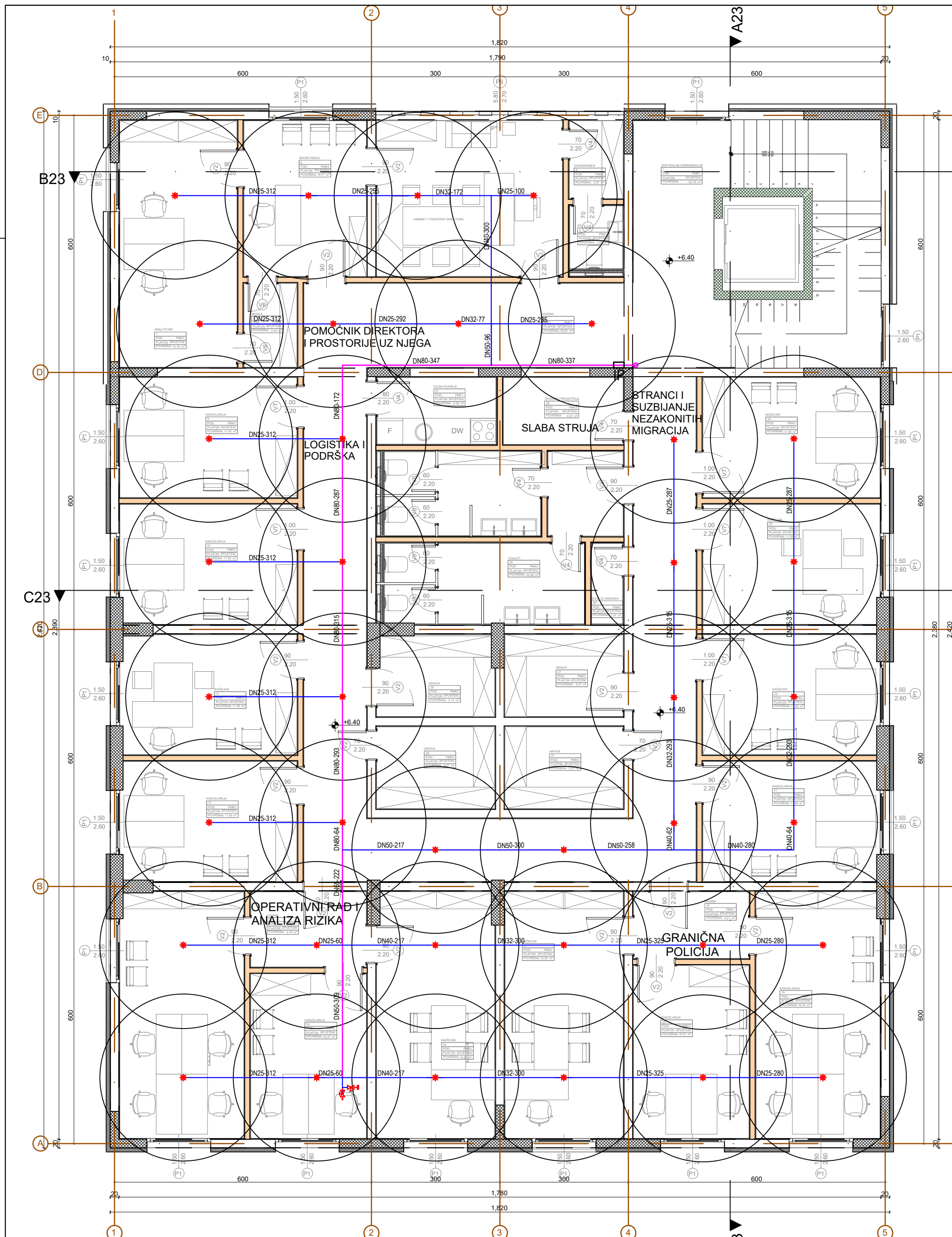


LEGENDA POVRŠINA				
OSNOVA PRVOG SPRATA				
BR	NAZIV PROSTORJE	POD	ZID	POVRŠINA-m ²
1	Vertikalne komunikacije	Keramika	Poludispezi boja	33,27
2	Hodnik	Keramika	Poludispezi boja	11,52
3	Sala za sastanke	Parquet	Poludispezi boja	42,81
4	Arhiva	Parquet	Poludispezi boja	5,88
5	Hodnik	Keramika	Poludispezi boja	27,05
6	Radna sala	Parquet	Poludispezi boja	23,85
7	Kancelarija	Parquet	Poludispezi boja	11,59
8	Kancelarija	Parquet	Poludispezi boja	11,59
9	Kancelarija	Parquet	Poludispezi boja	11,59
10	Šef jedinice	Parquet	Poludispezi boja	16,13
11	Kancelarija	Parquet	Poludispezi boja	11,37
12	Oprema i naoružanje	Parquet	Poludispezi boja	8,83
13	Toalet i tuševi	Keramika	Poludispezi boja	10,93
14	Toalet i tuševi	Keramika	Poludispezi boja	11,12
15	Čajna kuhinja	Keramika	Poludispezi boja	2,68
15*	Boce za inergen	Keramika	Poludispezi boja	1,34
16	Toalet	Keramika	Poludispezi boja	12,67
17	Hodnik	Keramika	Poludispezi boja	8,76
18	Tehnička prostorija	Parquet	Poludispezi boja	9,15
19	Vodiči službenih pasa	Parquet	Poludispezi boja	14,03
20	Hodnik	Keramika	Poludispezi boja	13,14
21	Toaleti i tuševi	Keramika	Poludispezi boja	6,97
22	Toaleti i tuševi	Keramika	Poludispezi boja	6,96
23	Kancelarija	Parquet	Poludispezi boja	11,59
24	Kancelarija	Parquet	Poludispezi boja	11,59
25	Oprema i naoružanje	Arhivski	Poludispezi boja	4,31
26	Arhiva	Parquet	Poludispezi boja	3,85
27	Kancelarija	Parquet	Poludispezi boja	12,12
28	Kancelarija	Parquet	Poludispezi boja	11,10
29	Šef jedinice	Parquet	Poludispezi boja	16,13
UKUPNA NETO POVRŠINA PRVOG SPRATA				384,25m ²
UKUPNA BRUTO POVRŠINA PRVOG SPRATA				440,44m ²

LEGENDA:

- ČELIČNE BEŠAVNE CIJEVI
JUS C.B5.221 (DIN 2448)
- ČELIČNE BEŠAVNE CIJEVI
JUS C.B5.225 (DIN 2440)
- DN100 (114.3 x 3.6) mm DN40 (48.3 x 3.25) mm
 DN80 (88.9 x 3.6) mm DN32 (42.4 x 3.25) mm
 DN65 (76.1 x 2.9) mm DN25 (33.7 x 3.25) mm
- CJEVODOD MAGISTRALNOG VODA
 — CJEVODOD GRANE
- ⊗ VISEĆA SPRINKLER MLAZNICA (K=80,t=68°C, 1/2", 5mm AMPULA)
- ⊕ VENTIL ZA OZRAČIVANJE I TESTIRANJE (K=80, DN25)
 ⊕ PRIKLJUČAK ZA ISPIRANJE CJEVODODA DN25
- IP INDIKATOR PROTOKA

PROJEKTANT: "Civil Engineer" d.o.o. Podgorica		INVESTITOR:	
 Ul. 4. Jula 105/17 Crna Gora, 81000 Podgorica PIB 02899010, PDV 30131-09891-1 Kontakt telefon +382 20 611 440 email: contact@civilengineer.me web: www.civilengineer.me		"Ministarstvo unutrašnjih poslova"	
		LOKACIJA:	UP broj 3b-33k, u zahvatu DUP-a "Zagorič3-4zona2", izmjene i dopune, koja zahvata kat.par.182/1 i 182/2, K.O. Podgorica II.
OBJEKAT:	Objekat centralnih djelatnosti-Administrativni objekat MUP-a.	VRSTA TEHNIČKE DOKUMENTACIJE:	GLAVNI PROJEKAT
GLAVNI INŽENJER:	Aleksandar Laković, dipl.inž.arh.	DIO TEHNIČKE DOKUMENTACIJE:	MAŠINSKE INSTALACIJE -SPRINKLER
ODGOVORNI INŽENJER:	Vujadin Vujadinović dipl.ing.maš.	PRILOG:	OSNOVA I SPRATA
SARADNIK/CI:		BR. PRILOGA:	3
Datum izrade i M.P. jan 2023		Datum revizije i M.P.	
BR. STRANE:		BR. STRANE:	

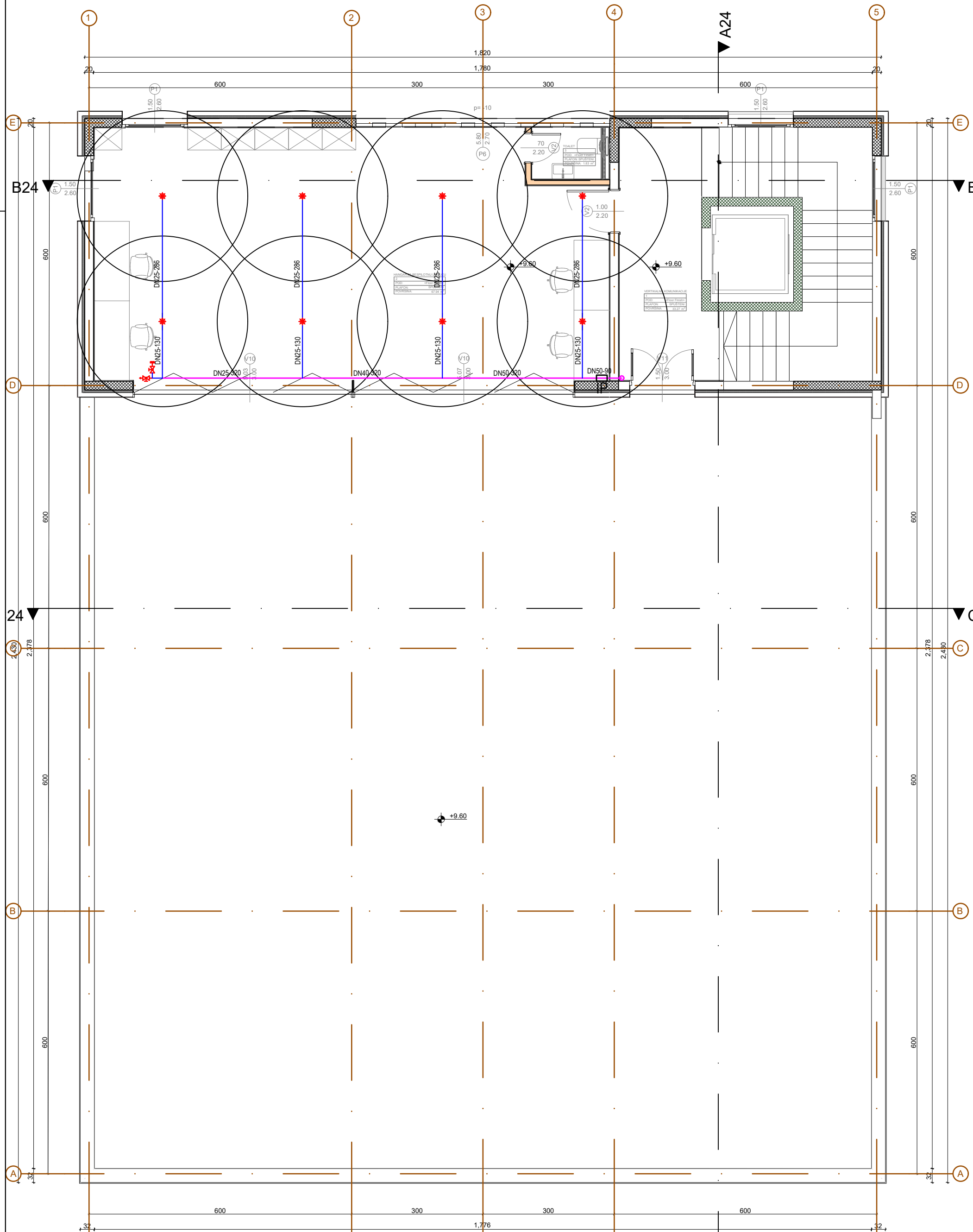


LEGENDA POVRŠINA					
OSNOVA DRUGOG SPRATA					
BR	NAZIV PROSTORIJE	POD	ZID	PLAFON	POVRŠINA-m ²
1	Vertikalne komunikacije	Keramika	Poludispezi boja	Poludispezi boja	33,27
2	Hodnik	Keramika	Poludispezi boja	Poludispezi boja	59,87
3	Kabinet pomoćnika direktora	Parket	Poludispezi boja	Poludispezi boja	16,46
4	Garderob	Parket	Poludispezi boja	Poludispezi boja	2,95
5	WC	Keramika	Poludispezi boja	Poludispezi boja	1,87
6	Sekretarica	Parket	Poludispezi boja	Poludispezi boja	10,77
7	Analičari	Parket	Poludispezi boja	Poludispezi boja	15,78
8	Arhiva	Parket	Poludispezi boja	Poludispezi boja	2,43
9	Kancelarija	Parket	Poludispezi boja	Poludispezi boja	11,59
10	Kancelarija	Parket	Poludispezi boja	Poludispezi boja	11,59
11	Načelnik	Parket	Poludispezi boja	Poludispezi boja	11,59
12	Kancelarija	Parket	Poludispezi boja	Poludispezi boja	11,59
13	Hodnik	Keramika	Poludispezi boja	Poludispezi boja	4,75
14	Kancelarija	Parket	Poludispezi boja	Poludispezi boja	16,70
15	Kancelarija	Parket	Poludispezi boja	Poludispezi boja	10,37
16	Načelnik	Parket	Poludispezi boja	Poludispezi boja	15,90
17	Načelnik	Parket	Poludispezi boja	Poludispezi boja	15,90
18	Hodnik	Keramika	Poludispezi boja	Poludispezi boja	4,21
19	Kancelarija	Parket	Poludispezi boja	Poludispezi boja	16,70
20	Kancelarija	Parket	Poludispezi boja	Poludispezi boja	10,91
21	Kancelarija	Parket	Poludispezi boja	Poludispezi boja	11,59
22	Načelnik	Parket	Poludispezi boja	Poludispezi boja	11,59
23	Načelnik	Parket	Poludispezi boja	Poludispezi boja	11,59
24	Načelnik	Parket	Poludispezi boja	Poludispezi boja	11,59
25	Arhiva	Parket	Poludispezi boja	Poludispezi boja	5,27
26	Arhiva	Parket	Poludispezi boja	Poludispezi boja	5,27
27	Arhiva	Parket	Poludispezi boja	Poludispezi boja	5,27
28	Arhiva	Parket	Poludispezi boja	Poludispezi boja	5,13
29	Tehnička prostorija	Parket	Poludispezi boja	Poludispezi boja	4,37
30	Toaleti	Keramika	Poludispezi boja	Poludispezi boja	20,66
30*	Boce za inergen	Keramika	Poludispezi boja	Poludispezi boja	1,37
31	Cajna kuhinja	Keramika	Poludispezi boja	Poludispezi boja	4,34
UKUPNA NETO POVRŠINA DRUGOG SPRATA					383,24m ²
UKUPNA BRUTO POVRŠINA DRUGOG SPRATA					440,44m ²

LEGENDA:

- ČELIČNE BEŠAVNE CIJEVI
JUS C.B5.221 (DIN 2448)
- ČELIČNE BEŠAVNE CIJEVI
JUS C.B5.225 (DIN 2440)
- DN100 (114,3 x 3,6) mm
DN80 (88,9 x 3,6) mm
DN65 (76,1 x 2,9) mm
- DN40 (48,3 x 3,25) mm
DN32 (42,4 x 3,25) mm
DN25 (33,7 x 3,25) mm
- CJEVOVOD MAGISTRALNOG VODA
 - CJEVOVOD GRANE
 - VISEĆA SPRINKLER MLAZNICA (K=80, t=68°C, 1/2", 5mm AMPULA)
 - VENTIL ZA OZRAČIVANJE I TESTIRANJE (K=80, DN25)
 - PRIKLJUČAK ZA ISPIRANJE CJEVOVODA DN25
 - INDIKATOR PROTOKA

PROJEKTANT: "Civil Engineer" d.o.o. Podgorica		INVESTITOR:	
 Ul. 4. Jula 105/17 Crna Gora, 81000 Podgorica PIB 0289010, PDV 30131-99891-1 Kontakt telefon +382 20 611 440 email: contact@civilengineer.me web: www.civilengineer.me		"Ministarstvo unutrašnjih poslova"	
		LOKACIJA:	UP broj 3b-33k, u zahvatu DUP-a "Zagorič3-4zona2", izmjene i dopune, koja zahvata kat.par.182/1 i 182/2, K.O. Podgorica II.
OBJEKAT:	Objekat centralnih djelatnosti-Administrativni objekat MUP-a.	VRSTA TEHNIČKE DOKUMENTACIJE:	GLAVNI PROJEKAT
GLAVNI INŽENJER:	Aleksandar Laković, dipl.inž.arh.	DIO TEHNIČKE DOKUMENTACIJE:	MAŠINSKE INSTALACIJE -SPRINKLER
ODGOVORNI INŽENJER:	Vujadin Vujadinović dipl.ing.maš.	PRILOG:	PRIZEMLJE -SINHRON CRTEŽ
SARADNIK/CI:		BR. PRILOGA:	4
Datum izrade i M.P. jan 2023		Datum revizije i M.P.	



LEGENDA POVRŠINA		
OSNOVA TREĆEG SPRATA		
BR	NAZIV PROSTORIJE	POVRŠINA-m ²
1	Vertikalne komunikacije	33,27
2	Hangar za besplatnu letelicu	67,94
3	Toalet	1,83
UKUPNA NETO POVRŠINA TREĆEG SPRATA		103,04m ²
UKUPNA BRUTO POVRŠINA TREĆEG SPRATA		112,94m ²




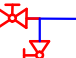


LEGENDA:


ČELIČNE BEŠAVNE CIJEVI
JUS C.B5.221 (DIN 2448)

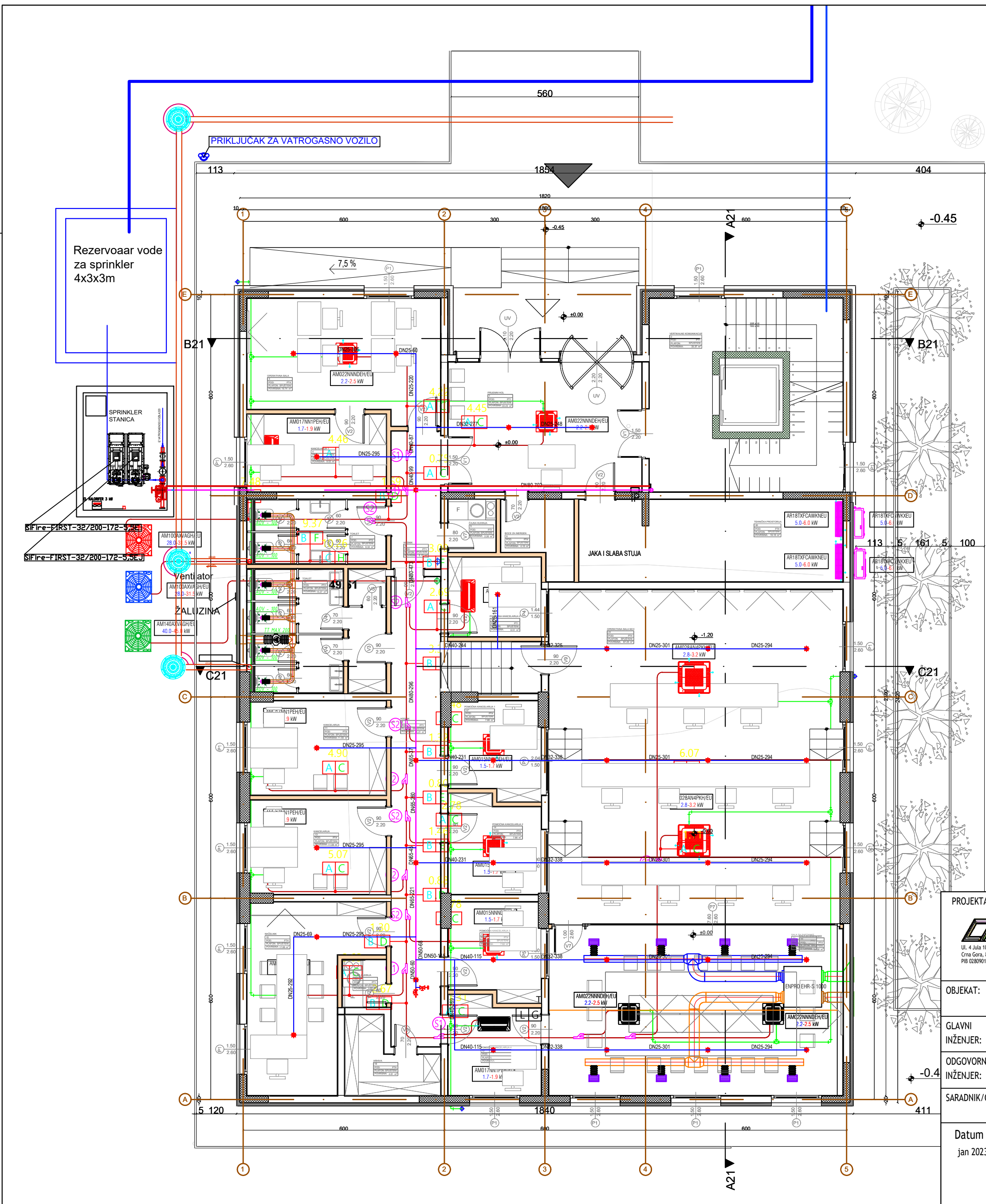
ČELIČNE BEŠAVNE CIJEVI
JUS C.B5.225 (DIN 2440)

DN100 (114.3 × 3.6) mm
DN80 (88.9 × 3.6) mm
DN65 (76.1 × 2.9) mm

DN40 (48.3 × 3.25) mm
DN32 (42.4 × 3.25) mm
DN25 (33.7 × 3.25) mm

-  CJEVOVOD MAGISTRALNOG VODA
-  CJEVOVOD GRANE
-  VISEĆA SPRINKLER MLAZNICA (K=80,t=68°C, 1/2", 5mm AMPULA)
-  VENTIL ZA OZRAČIVANJE I TESTIRANJE (K=80, DN25)
-  PRIKLJUČAK ZA ISPIRANJE CJEVOVODA DN25
-  IP INDIKATOR PROTOKA

PROJEKTANT: "Civil Engineer" d.o.o. Podgorica		INVESTITOR:	
 <small>Uli. 4. Julija 105/17 Crna Gora, 81000 Podgorica PIB 02899010, PDV 30131-09891-1</small>		"Ministarstvo unutrašnjih poslova"	
OBJEKAT:	Objekat centralnih djelatnosti-Administrativni objekat MUP-a.	LOKACIJA:	UP broj 3b-33k, u zahvatu DUP-a "Zagorič3-4zona2", izmjene i dopune, koja zahvata kat.par.182/1 i 182/2, K.O. Podgorica II.
GLAVNI INŽENJER:	Aleksandar Laković, dipl.inž.arh.	VRSTA TEHNIČKE DOKUMENTACIJE:	GLAVNI PROJEKAT
ODGOVORNI INŽENJER:	Vujadin Vujadinović dipl.ing.maš.	DIO TEHNIČKE DOKUMENTACIJE:	MAŠINSKE INSTALACIJE -SPRINKLER
SARADNIK/CI:		PRILOG:	PRIZEMLJE -SINHRON CRTEŽ
		BR. PRILOGA:	5
		BR. STRANE:	
Datum izrade i M.P. jan 2023		Datum revizije i M.P.	



LEGENDA POVRŠINA		
OSNOVA PRIZEMLJA		
BR	NAZIV PROSTORJE	POVRŠINA-m ²
1	Prijemni hol	22,23
2	Vertikalne komunikacije	33,27
3	Operativna sala	19,74
4	Kancelarija 1	9,52
5	Čajna kuhinja	2,20
6	Hodnik	6,17
7	Toalet	8,32
8	Boca za inergen	4,10
9	Hodnik	26,21
10	Toalet	15,27
11	Kancelarija	11,99
12	Pomoćna kancelarija 0	6,81
12'	Pomoćna kancelarija 1	7,86
13	Kancelarija	11,99
14	Pomoćna kancelarija 2	7,86
15	Načelnik	17,66
16	Pomoćna kancelarija 3	7,82
17	Pomoćna kancelarija 4	7,70
18	Arhiva	6,63
19	Ostava	6,73
20	Tehnička prostorija	21,37
21	Operativna sala NCC	87,25
22	Sala za sastanke	43,45
UKUPNA NETO POVRŠINA PRIZEMLJA		390,28m ²
UKUPNA BRUTO POVRŠINA PRIZEMLJA		429,62m ²

UKUPNA NETO POVRŠINA OBJEKTA	1.266,28 m ²
UKUPNA BRUTO POVRŠINA OBJEKTA	1.423,14 m ²

LEGENDA:

- ČELIČNE BEŠAVNE CIJEVI JUS C.B5.221 (DIN 2448)
- ČELIČNE BEŠAVNE CIJEVI JUS C.B5.225 (DIN 2440)
- DN100 (114,3 x 3,6) mm
- DN80 (88,9 x 3,6) mm
- DN65 (76,1 x 2,9) mm
- ČIJEVI OD MAGISTRALNOG VODA
- ČIJEVI OD GRANE
- VIŠEĆA SPRINKLER MLAZNICA (K=80,t=68°C, 1/2", 5mm AMPULA)
- VENTIL ZA OZRAČIVANJE I TESTIRANJE (K=80, DN25)
- PRIKLJUČAK ZA ISPIRANJE ČIJEVOVODA DN25
- IP
- INDIKATOR PROTOKA

PROJEKTANT: "Civil Engineer" d.o.o. Podgorica

CIVIL ENGINEER

Ul. 4. Julija 105/17
Crna Gora, 81000 Podgorica
PIB 0289010, PDV 30131-99891-1

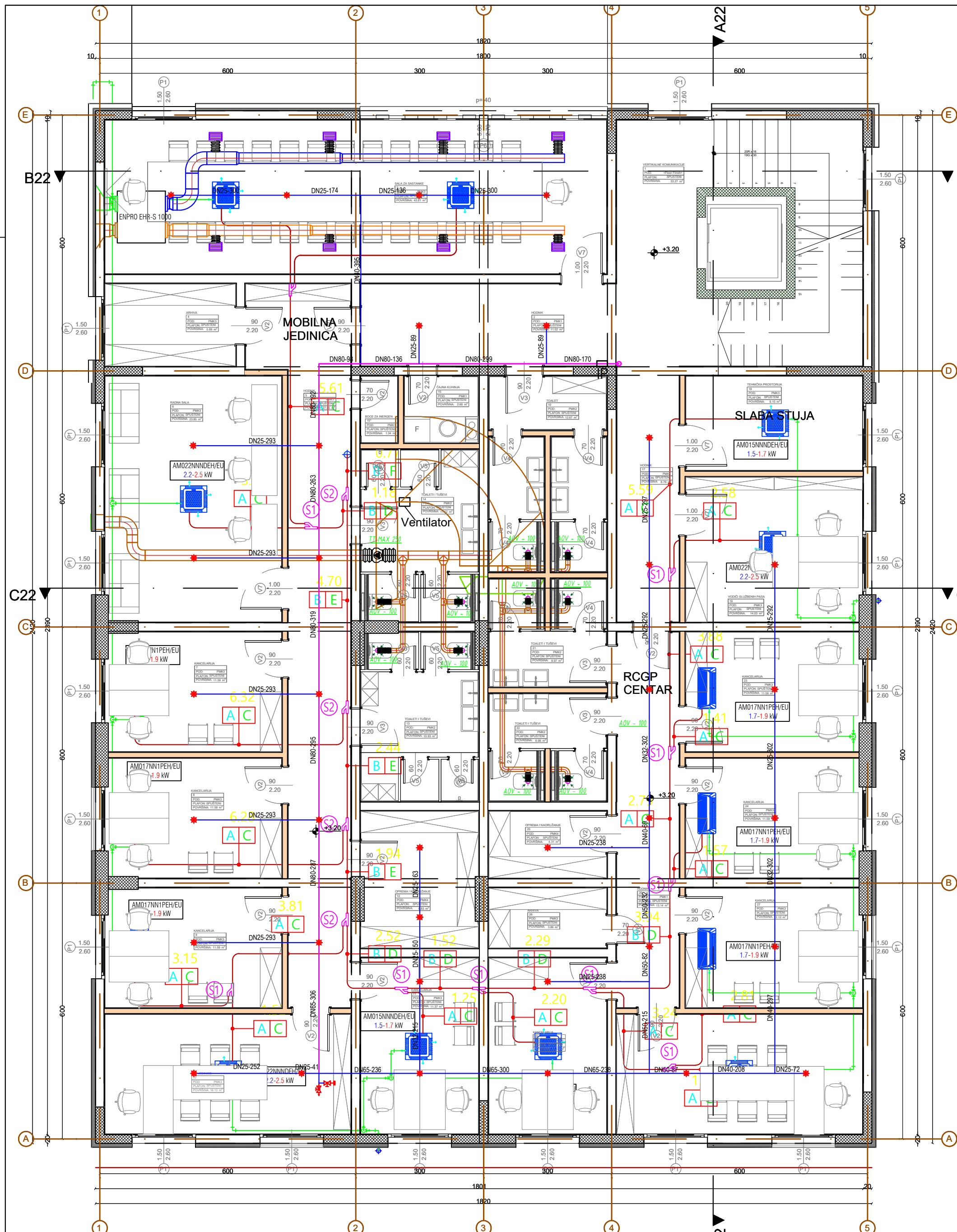
Kontakt telefon +382 20 611 440
email: contact@civilengineer.me
web: www.civilengineer.me

INVESTITOR:
"Ministarstvo unutrašnjih poslova"

OBJEKAT:	Objekat centralnih djelatnosti-Administrativni objekat MUP-a.	LOKACIJA:	UP broj 3b-33k, u zahvatu DUP-a "Zagorič3-4zona2", izmjene i dopune, koja zahvata kat.par.182/1 i 182/2,K.O.Podgorica II.	
GLAVNI INŽENJER:	Aleksandar Laković, dipl.inž.arh.	VRSTA TEHNIČKE DOKUMENTACIJE:	GLAVNI PROJEKAT	
ODGOVORNI INŽENJER:	Vujadin Vujadinović dipl.ing.maš.	DIO TEHNIČKE DOKUMENTACIJE:	MAŠINSKE INSTALACIJE TERMOTEHNIKA	RAZMJERA: 1:100
SARADNIK/CI:		PRILOG:	OSNOVA PRIZEMLJA	BR. PRILOGA: 6

Datum izrade i M.P.
jan 2023

Datum revizije i M.P.

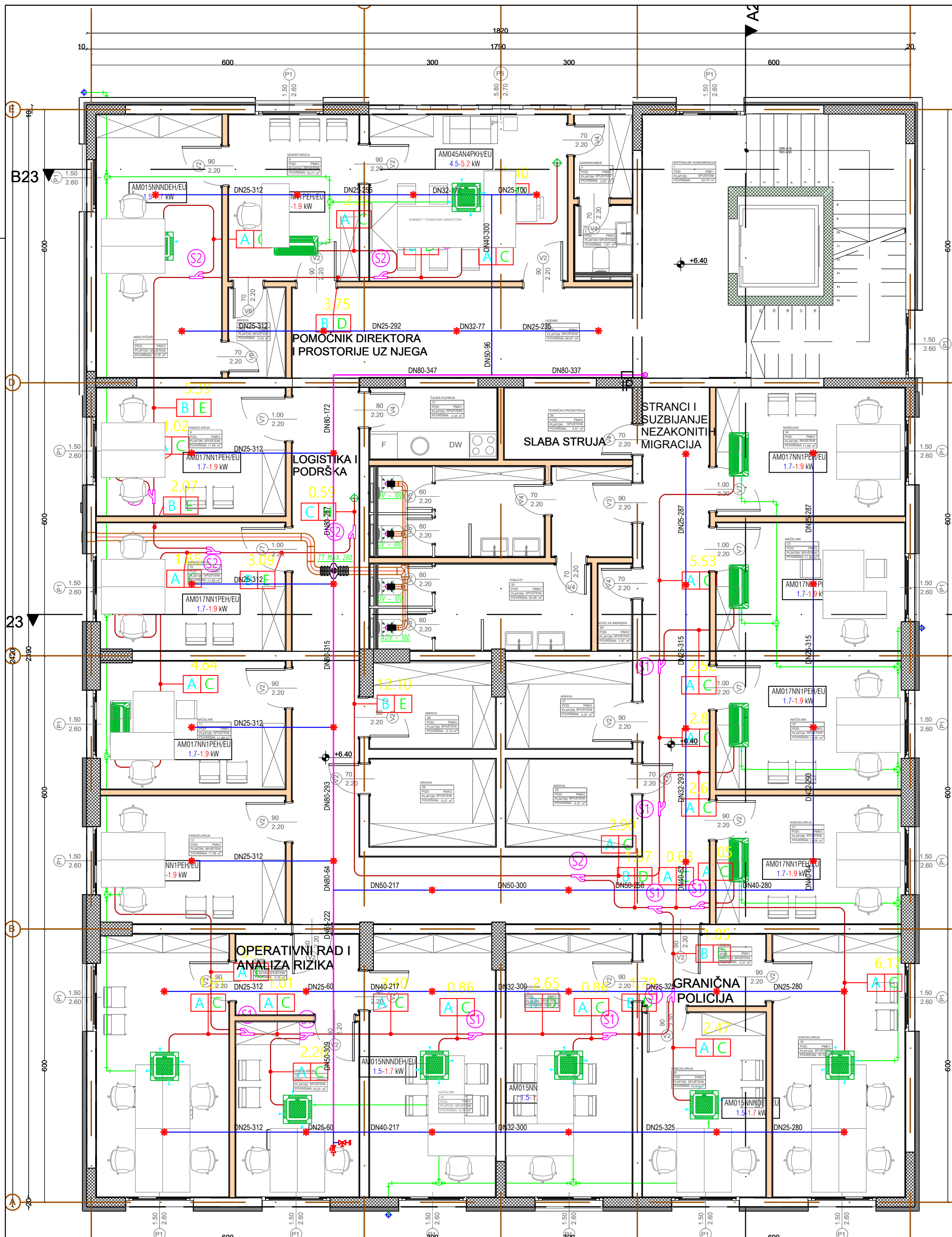


LEGENDA POVRŠINA					
OSNOVA PRVOG SPRATA					
BR	NAZIV PROSTORIJE	POD	ZID	PLAFON	POVRŠINA-m
1	Vertikalne komunikacije	Keramika	Polušperz. boja	Polušperz. boja	33,27
2	Hodnik	Keramika	Polušperz. boja	Polušperz. boja	11,82
3	Sala za sastanke	Parquet	Polušperz. boja	Polušperz. boja	42,81
4	Arhiva	Parquet	Polušperz. boja	Polušperz. boja	5,88
5	Hodnik	Keramika	Polušperz. boja	Polušperz. boja	27,05
6	Radna sala	Parquet	Polušperz. boja	Polušperz. boja	23,85
7	Kancelarija	Parquet	Polušperz. boja	Polušperz. boja	11,59
8	Kancelarija	Parquet	Polušperz. boja	Polušperz. boja	11,59
9	Kancelarija	Parquet	Polušperz. boja	Polušperz. boja	11,59
10	Šef jedinice	Parquet	Polušperz. boja	Polušperz. boja	16,13
11	Kancelarija	Parquet	Polušperz. boja	Polušperz. boja	11,37
12	Oprema i naoružanje	Parquet	Polušperz. boja	Polušperz. boja	8,83
13	Toalet i tuševi	Keramika	Polušperz. boja	Polušperz. boja	10,93
14	Toalet i tuševi	Keramika	Polušperz. boja	Polušperz. boja	11,12
15	Čajna kuhinja	Keramika	Polušperz. boja	Polušperz. boja	2,68
15*	Boce za inergen	Keramika	Polušperz. boja	Polušperz. boja	1,34
16	Toalet	Keramika	Polušperz. boja	Polušperz. boja	12,67
17	Hodnik	Keramika	Polušperz. boja	Polušperz. boja	8,76
18	Tehnička prostorija	Parquet	Polušperz. boja	Polušperz. boja	9,15
19	Vodiči službenih pasa	Parquet	Polušperz. boja	Polušperz. boja	14,03
20	Hodnik	Keramika	Polušperz. boja	Polušperz. boja	13,14
21	Toaleti i tuševi	Keramika	Polušperz. boja	Polušperz. boja	6,97
22	Toaleti i tuševi	Keramika	Polušperz. boja	Polušperz. boja	6,96
23	Kancelarija	Parquet	Polušperz. boja	Polušperz. boja	11,59
24	Kancelarija	Parquet	Polušperz. boja	Polušperz. boja	11,59
25	Oprema i naoružanje	Antistak	Polušperz. boja	Polušperz. boja	4,31
26	Arhiva	Parquet	Polušperz. boja	Polušperz. boja	3,85
27	Kancelarija	Parquet	Polušperz. boja	Polušperz. boja	12,12
28	Kancelarija	Parquet	Polušperz. boja	Polušperz. boja	11,10
29	Šef jedinice	Parquet	Polušperz. boja	Polušperz. boja	16,13
UKUPNA NETO POVRŠINA PRVOG SPRATA					384,25m ²
UKUPNA BRUTO POVRŠINA PRVOG SPRATA					440,44m ²

LEGENDA:

- ČELIČNE BEŠAVNE CIJEVI
JUS C.B5.221 (DIN 2448)
- ČELIČNE BEŠAVNE CIJEVI
JUS C.B5.225 (DIN 2440)
- DN100 (114.3 x 3.6) mm
- DN80 (88.9 x 3.6) mm
- DN65 (76.1 x 2.9) mm
- DN40 (48.3 x 3.25) mm
- DN32 (42.4 x 3.25) mm
- DN25 (33.7 x 3.25) mm
- CJEVOVOD MAGISTRALNOG VODA
- CJEVOVOD GRANE
- VISEĆA SPRINKLER MLAZNICA (K=80,t=68°C, 1/2", 5mm AMPULA)
- VENTIL ZA OZRAČIVANJE I TESTIRANJE (K=80, DN25)
- PRIKLJUČAK ZA ISPIRANJE CJEVOVODA DN25
- IP INDIKATOR PROTOKA

PROJEKTANT: "Civil Engineer" d.o.o. Podgorica		INVESTITOR:	
 UL. 4. Jula 105/17 Crna Gora, 81000 Podgorica PIB 0289010, PDV 30131-09891-1 Kontakt telefon +382 20 611 440 email: contact@civilengineer.me web: www.civilengineer.me		"Ministarstvo unutrašnjih poslova"	
OBJEKAT:	Objekat centralnih djelatnosti-Administrativni objekat MUP-a.	LOKACIJA:	UP broj 3b-33k, u zahvatu DUP-a "Zagorič3-4zona2", izmjene i dopune, koja zahvata kat.par.182/1 i 182/2,K.O.Podgorica II.
GLAVNI INŽENJER:	Aleksandar Laković, dipl.inž.arh.	VRSTA TEHNIČKE DOKUMENTACIJE:	GLAVNI PROJEKAT
ODGOVORNI INŽENJER:	Vujadin Vujadinović dipl.ing.maš.	DIO TEHNIČKE DOKUMENTACIJE:	MAŠINSKE INSTALACIJE -SPRINKLER
SARADNIK/CI:		PRILOG:	OSNOVA I SPRATA SINHRON CRTEŽ
		BR. PRILOGA:	7
		BR. STRANE:	
Datum izrade i M.P. jan 2023		Datum revizije i M.P.	



LEGENDA POVRŠINA				
OSNOVA DRUGOG SPRATA				
BR	NAZIV PROSTORIJE	POD	ZID	POVRŠINA-m ²
1	Vertikalne komunikacije	Keramika	Pokludispezz boja	33,27
2	Hodnik	Keramika	Pokludispezz boja	59,87
3	Kabinet pomoćnika direktora	Parquet	Pokludispezz boja	16,46
4	Garderobier	Parquet	Pokludispezz boja	2,95
5	WC	Keramika	Pokludispezz boja	1,87
6	Sekretarica	Parquet	Pokludispezz boja	10,77
7	Analičičari	Parquet	Pokludispezz boja	15,78
8	Arhiva	Parquet	Pokludispezz boja	2,43
9	Kancelarija	Parquet	Pokludispezz boja	11,59
10	Kancelarija	Parquet	Pokludispezz boja	11,59
11	Načelnik	Parquet	Pokludispezz boja	11,59
12	Kancelarija	Parquet	Pokludispezz boja	11,59
13	Hodnik	Keramika	Pokludispezz boja	4,75
14	Kancelarija	Parquet	Pokludispezz boja	16,70
15	Kancelarija	Parquet	Pokludispezz boja	10,37
16	Načelnik	Parquet	Pokludispezz boja	15,90
17	Načelnik	Parquet	Pokludispezz boja	15,90
18	Hodnik	Keramika	Pokludispezz boja	4,21
19	Kancelarija	Parquet	Pokludispezz boja	16,70
20	Kancelarija	Parquet	Pokludispezz boja	10,91
21	Kancelarija	Parquet	Pokludispezz boja	11,59
22	Kancelarija	Parquet	Pokludispezz boja	11,59
23	Načelnik	Parquet	Pokludispezz boja	11,59
24	Načelnik	Parquet	Pokludispezz boja	11,59
25	Arhiva	Parquet	Pokludispezz boja	5,27
26	Arhiva	Parquet	Pokludispezz boja	5,27
27	Arhiva	Parquet	Pokludispezz boja	5,27
28	Arhiva	Parquet	Pokludispezz boja	5,13
29	Tehnička prostorija	Parquet	Pokludispezz boja	4,37
30	Toaleti	Keramika	Pokludispezz boja	20,66
30*	Boce za inergen	Keramika	Pokludispezz boja	1,37
31	Čajna kuhinja	Keramika	Pokludispezz boja	4,34
UKUPNA NETO POVRŠINA DRUGOG SPRATA				383,24m ²
UKUPNA BRUTO POVRŠINA DRUGOG SPRATA				440,44m ²

LEGENDA:

- ČELIČNE BEŠAVNE CIJEVI
JUS C.B5.221 (DIN 2448)
- ČELIČNE BEŠAVNE CIJEVI
JUS C.B5.225 (DIN 2440)
- DN100 (114.3 x 3.6) mm
- DN80 (88.9 x 3.6) mm
- DN65 (76.1 x 2.9) mm
- DN40 (48.3 x 3.25) mm
- DN32 (42.4 x 3.25) mm
- DN25 (33.7 x 3.25) mm
- CJEVOVOD MAGISTRALNOG VODA
- CJEVOVOD GRANE
- VISEĆA SPRINKLER MLAZNICA (K=80,t=68°C, 1/2", 5mm AMP)
- VENTIL ZA DZRAČIVANJE I TESTIRANJE (K=80, DN25)
- PRIKLJUČAK ZA ISPIRANJE CJEVOVODA DN25
- IP
- INDIKATOR PROTOKA

PROJEKTANT: "Civil Engineer" d.o.o. Podgorica

Ul. 4. Jula 105/17
Crna Gora, 81000 Podgorica
PIB 0289910, POB 30/31-09891-1

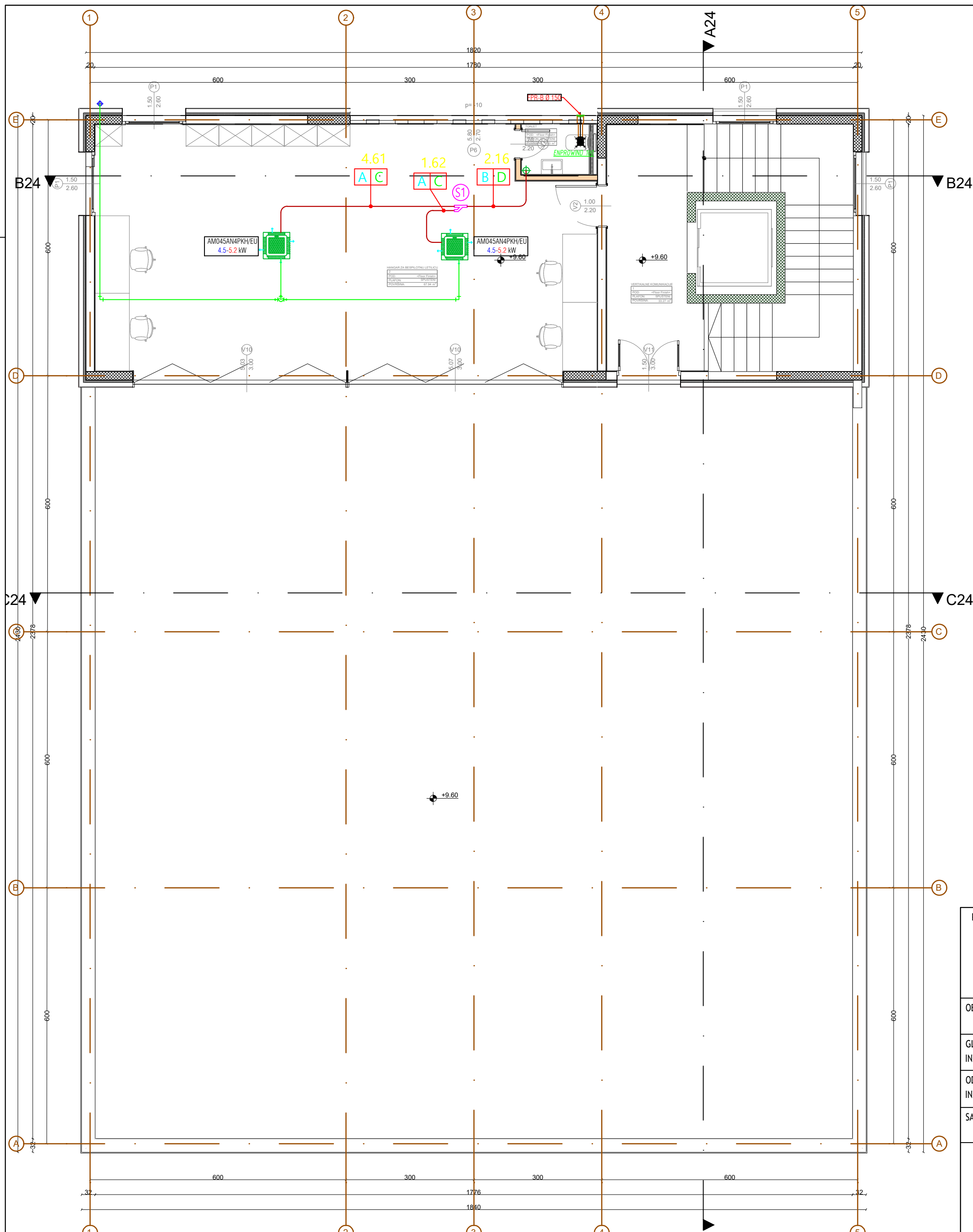
Kontakt telefon +382 20 611 440
email: contact@civilengineer.me
web: www.civilengineer.me


INVESTITOR:
"Ministarstvo unutrašnjih poslova"

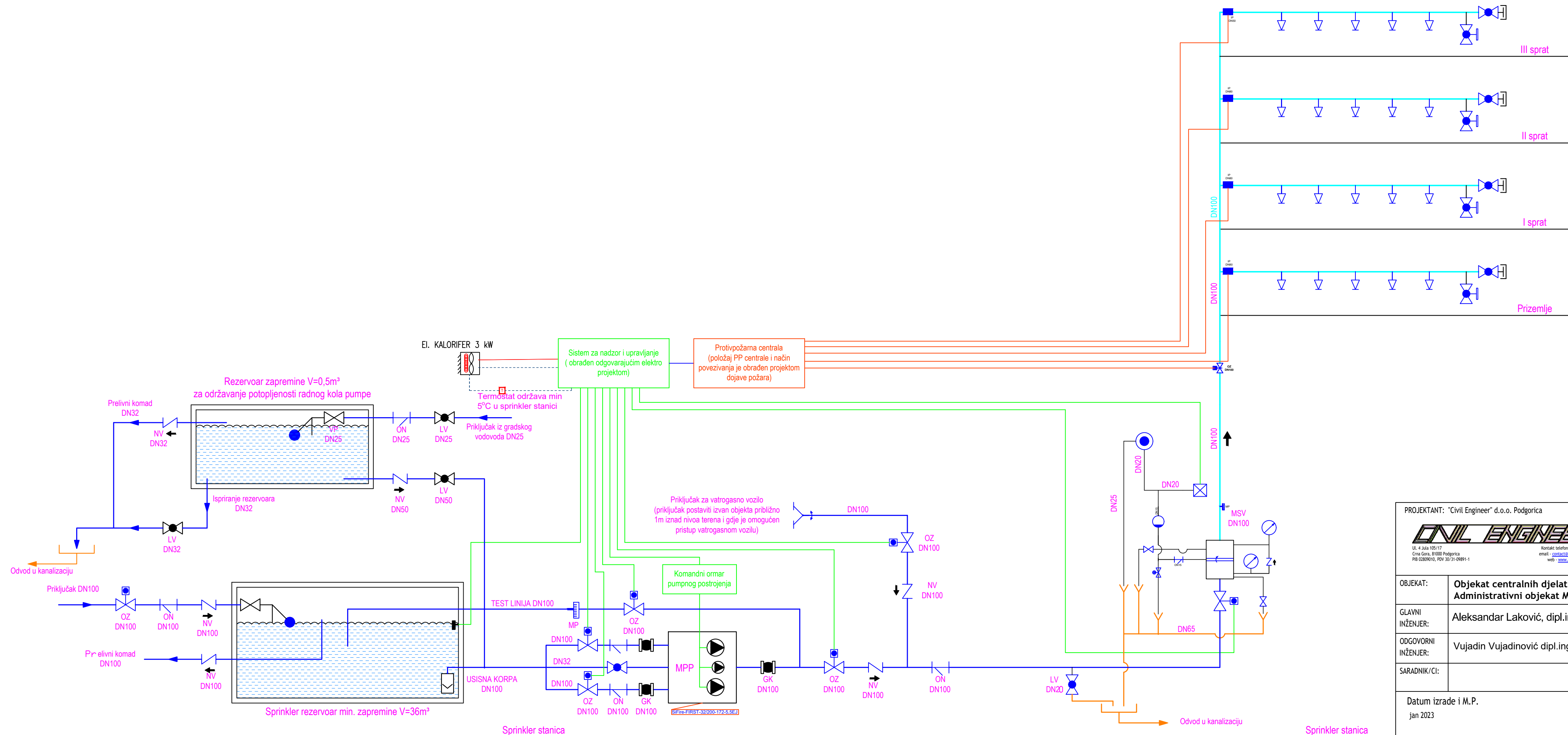
OBJEKAT:	Objekat centralnih djelatnosti-Administrativni objekat MUP-a.	LOKACIJA:	UP broj 3b-33k, u zahvatu DUP-a "Zagorič3-4zona2", izmjene i dopune, koja zahvata kat.par.182/1 i 182/2, K.O. Podgorica II.	
GLAVNI INŽENJER:	Aleksandar Laković, dipl.inž.arh.	VRSTA TEHNIČKE DOKUMENTACIJE:	GLAVNI PROJEKAT	
ODGOVORNI INŽENJER:	Vujadin Vujadinović dipl.ing.maš.	DIO TEHNIČKE DOKUMENTACIJE:	MAŠINSKE INSTALACIJE TERMOTEHNIKA	RAZMJERA: 1:80
SARADNIK/CI:		PRILOG:	OSNOVA II SPRATA SINHRON CRTEŽ	BR. PRILOGA: 8 BR. STRANE:

Datum izrade i M.P.
jan 2023

Datum revizije i M.P.

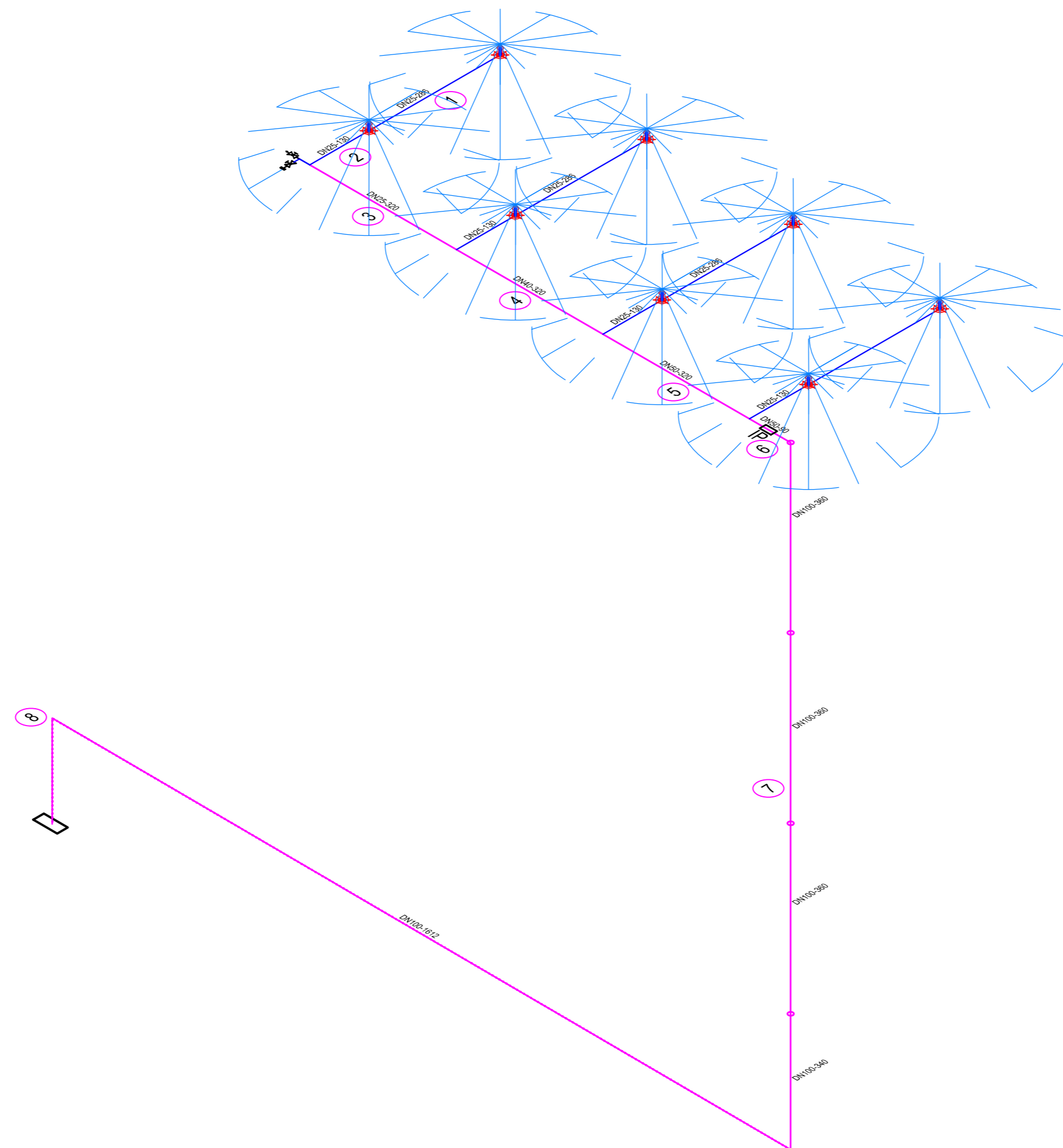



PROJEKTANT: "Civil Engineer" d.o.o. Podgorica  <small>Ul. 4. Julija 105/17 Crna Gora, 81000 Podgorica PIB 02899010, PDV 30131-09891-1</small>		INVESTITOR: "Ministarstvo unutrašnjih poslova"	
OBJEKAT: Objekat centralnih djelatnosti-Administrativni objekat MUP-a.	LOKACIJA: UP broj 3b-33k, u zahvatu DUP-a "Zagorič3-4zona2", izmjene i dopune, koja zahvata kat.par.182/1 i 182/2, K.O. Podgorica II.	VRSTA TEHNIČKE DOKUMENTACIJE: GLAVNI PROJEKAT	
GLAVNI INŽENJER: Aleksandar Laković, dipl.inž.arh.	ODGOVORNI INŽENJER: Vujadin Vujadinović dipl.ing.maš.	DIO TEHNIČKE DOKUMENTACIJE: MAŠINSKE INSTALACIJE TERMOTEHNIKA	RAZMJERA: 1:80
SARADNIK/CI:	PRILOG: OSNOVA III SPRATA SINHRON CRTEŽ	BR. PRILOGA: 9	BR. STRANE:
Datum izrade i M.P. jan 2023		Datum revizije i M.P.	

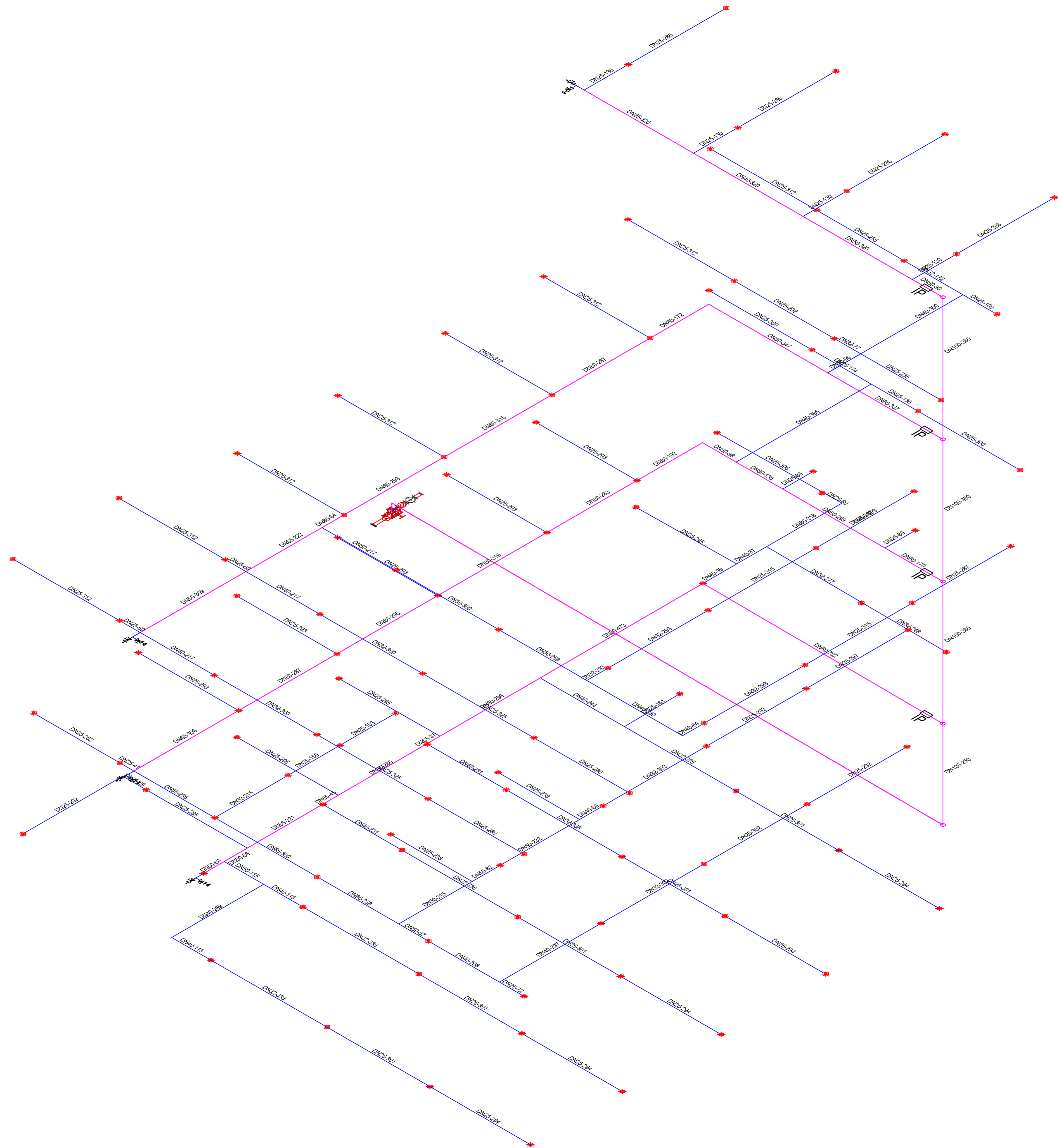



- LEGENDA:**
- Monokompaktno pumpno postrojenje
 - 1 elekto pumpa - radna
 - 1 elekto pumpa - rezervna
 - 1 elekto pumpa - za održavanje pritiska
 - Priključak za vatrogasno vozilo (sastoji se od klapne, 2 "štonc" priključka DN65, 2 silujepe "štonc" priključka i sobolnih priključaka za čišćenje i ispranje)
 - Ovalni zasun
 - Stojeci sprinkler miaznice sa amputom
 - Lopasti ventili ND 50 sa priključkom za ispiranje i pražnjenje mreže
 - Test ventili sa K faktorom sprinkler miaznice
 - Zasun sa mikroprekidalom (mikroprekidač da je informaciju o položaju ventila "zatvoren/otvoren")
 - Manometar
 - Presostat
 - Indikator protoka
 - Mjerac protoka
 - Nivelat
 - Gumeni kompenzator
 - Set za testiranje indikatora protoka
 - Nepovratni ventili
 - Usisna korpa
 - Ventil sa plovkom
 - Cjevovod sprinkler instalacije
 - Cjevovod vodovoda i priključka za vatrogasno vozilo
 - Cjevovod priključka za kanalizaciju
 - Signalizacija PP centrale
 - Signalizacija za nadzor i upravljanje

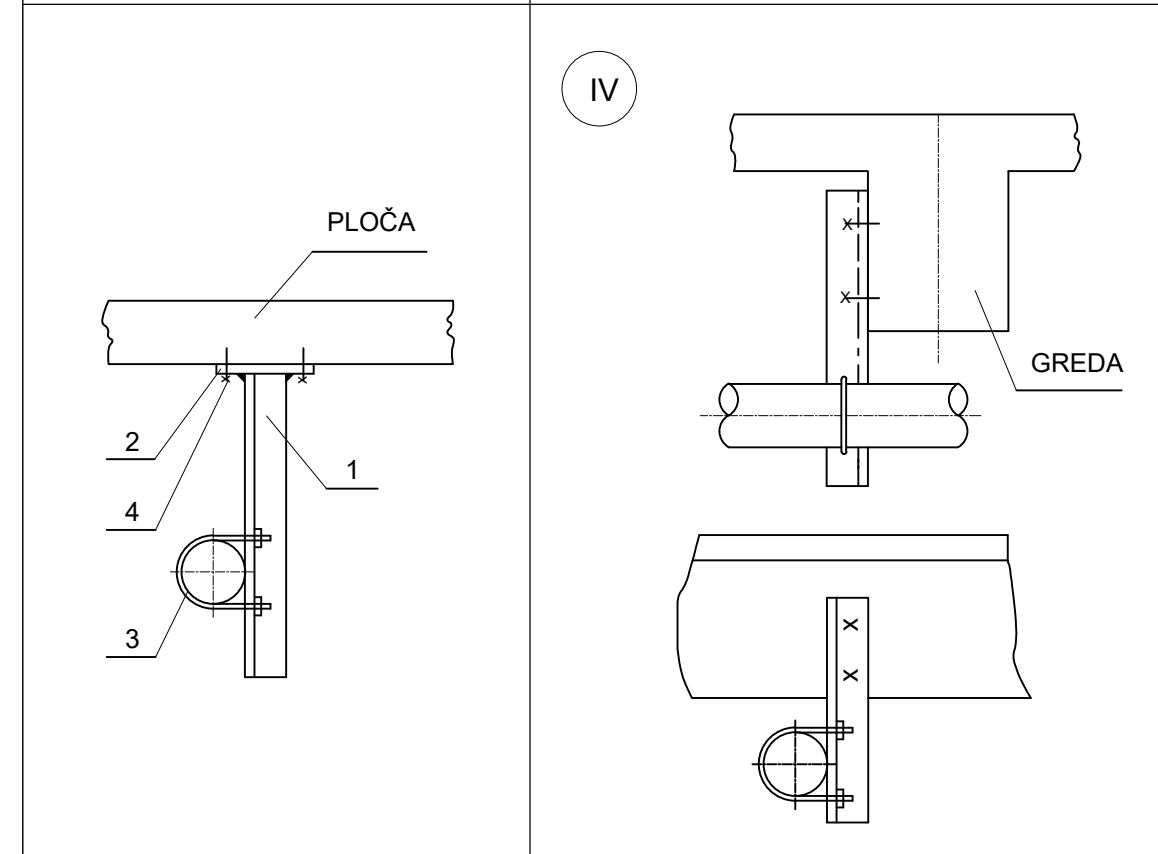
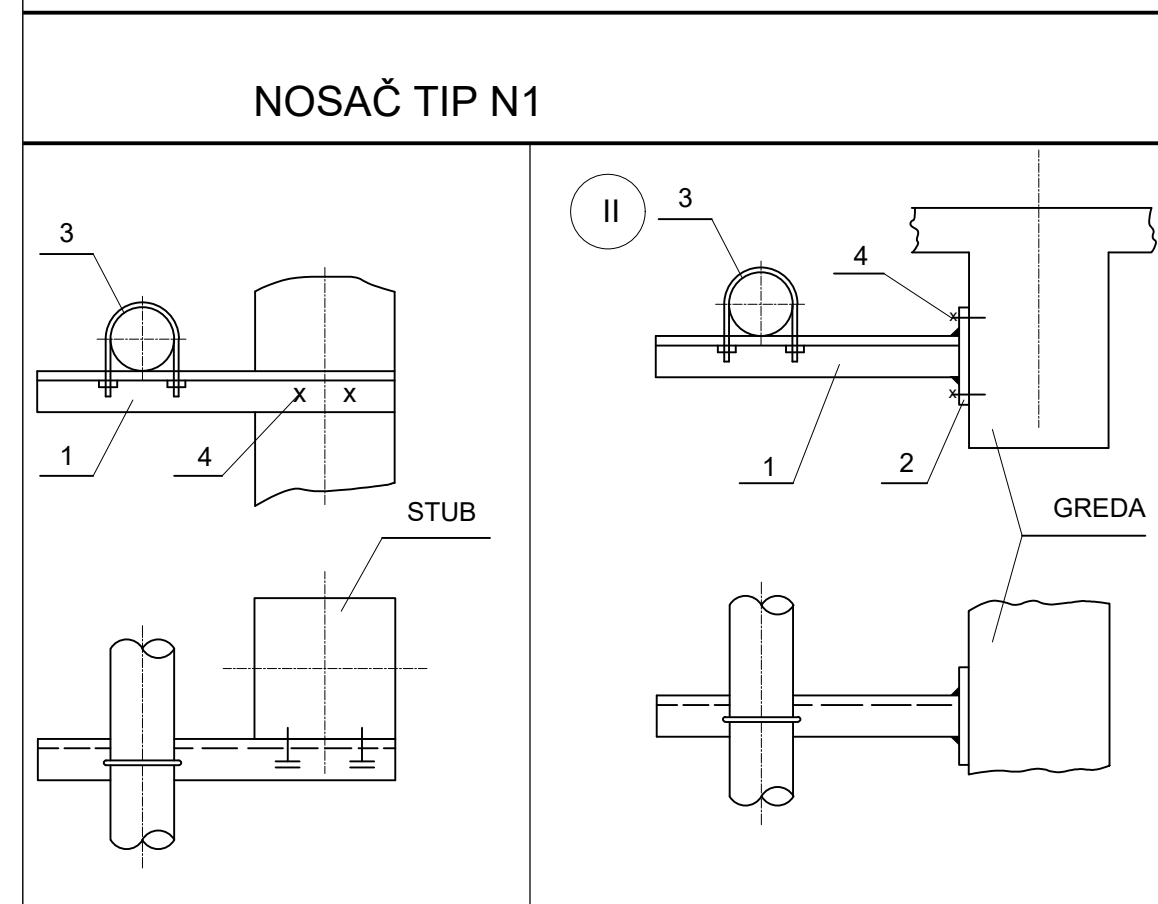
PROJEKTANT: "Civil Engineer" d.o.o. Podgorica U.I. 4. Jula 105/17 Crna Gora, 81000 Podgorica PIB 02809010, PDV 30/31-09891-1 Kontakt telefon +382 20 611 440 email - contact@civilengineer.me web - www.civilengineer.me		INVESTITOR: "Ministarstvo unutrašnjih poslova"	
OBJEKT: Objekat centralnih djelatnosti-Administrativni objekat MUP-a.	LOKACIJA: UP broj 3b-33k, u zahvatu DUP-a "Zagorič3-4zona2", izmjene i dopune, koja zahvata kat.par.182/1 i 182/2, K.O.Podgorica II.	VRSTA TEHNIČKE DOKUMENTACIJE: GLAVNI PROJEKT	
GLAVNI INŽENJER: Aleksandar Laković, dipl.inž.arh.	ODGOVORNI INŽENJER: Vujadin Vujadinović dipl.ing.maš.	DIO TEHNIČKE DOKUMENTACIJE: MAŠINSKE INSTALACIJE -SPRINKLER	RAZMJERA: ..
SARADNIK/CI:	PRILOG: TEHNOLOŠKA ŠEMA	BR. PRILOGA: 10	BR. STRANE: ..
Datum izrade i M.P. jan 2023		Datum revizije i M.P.	



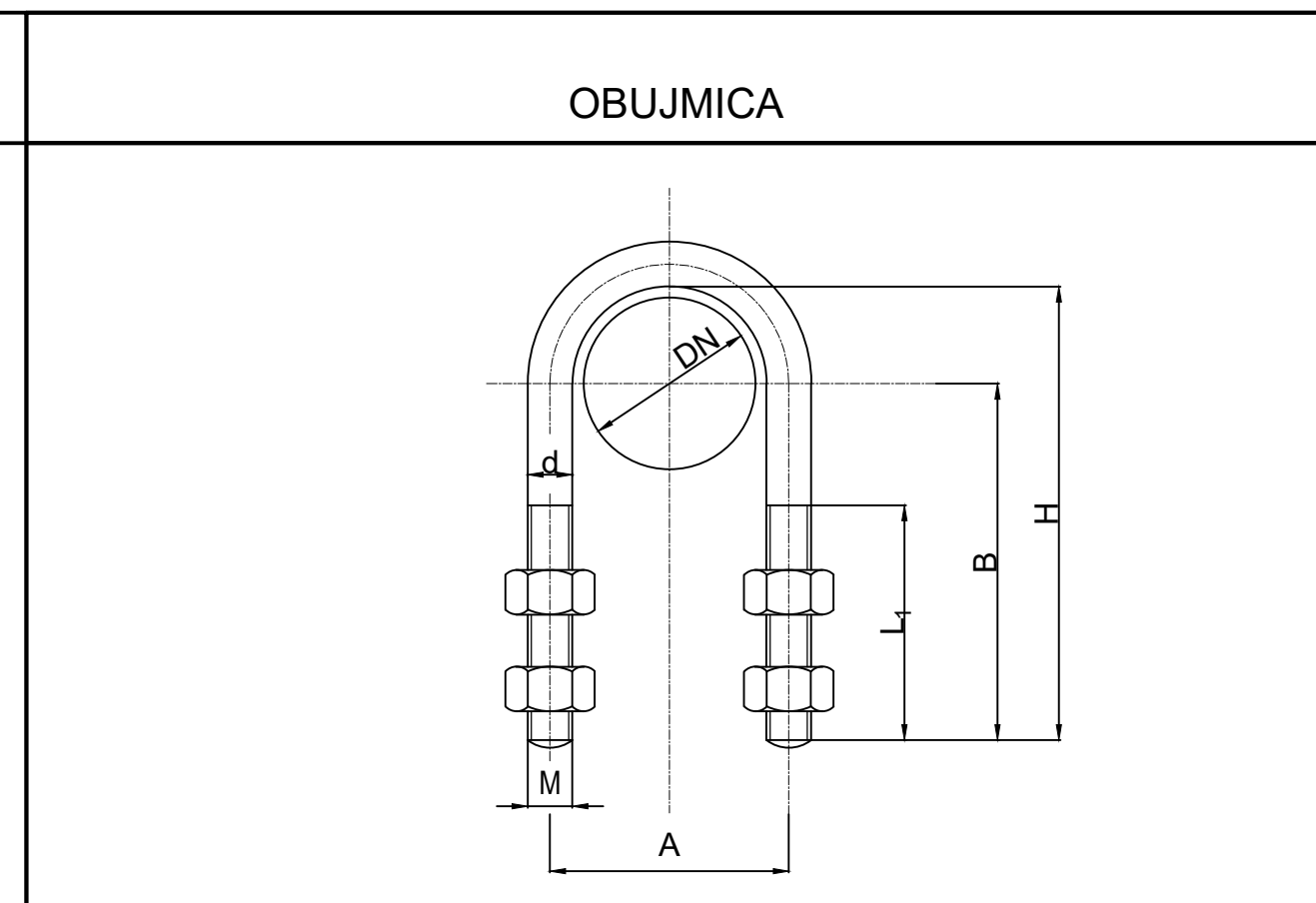
PROJEKTANT: "Civil Engineer" d.o.o. Podgorica  <small>Uč. 4. Jula 105/17 Crna Gora, 81000 Podgorica PIB 02809010, POB 30/31-09891-1</small>		INVESTITOR: "Ministarstvo unutrašnjih poslova"	
OBJEKAT:	Objekat centralnih djelatnosti- Administrativni objekat MUP-a.	LOKACIJA:	UP broj 3b-33k, u zahvatu DUP-a "Zagorič3-4zona2", izmjene i dopune, koja zahvata kat.par.182/1 i 182/2,K.O.Podgorica II.
GLAVNI INŽENJER:	Aleksandar Laković, dipl.inž.arh.	VRSTA TEHNIČKE DOKUMENTACIJE:	GLAVNI PROJEKAT
ODGOVORNI INŽENJER:	Vujadin Vujadinović dipl.ing.maš.	DIO TEHNIČKE DOKUMENTACIJE:	MAŠINSKE INSTALACIJE -SPRINKLER
SARADNIK/CI:		PRILOG:	IZOMETRIJA ZA PRORAČUN PADA PRITISKA
Datum izrade i M.P. jan 2023		BR. PRILOGA: 11	
Datum revizije i M.P.		BR. STRANE: 11	



PROJEKTANT: "Civil Engineer" d.o.o. Podgorica  <small>Ulica 30.8.1945 Društvo, 81000 Podgorica PIB: 62082913, OIB: 611108811</small>		INVESTITOR: "Ministarstvo unutrašnjih poslova"	
OBJEKT: Objekat centralnih djelatnosti- Administrativni objekat MUP-a.	LOKACIJA: UP broj 3b-33k, u zahvatu DUP-a "Zagorič3-4zona2", izmjenjive I dopune, koja zahvata kat.par.182/1 i 182/2, K.O. Podgorica II.	VRSTA TEHNIČKE DOKUMENTACIJE: GLAVNI PROJEKAT	
GLAVNI INŽENJER: Aleksandar Laković, dipl.inž.arh.	ODGOVORNI INŽENJER: Vujadin Vujadinović dipl.ing.maš.	DIO TEHNIČKE DOKUMENTACIJE: MAŠINSKE INSTALACIJE -SPRINKLER	RAZMJERA: 1:100
SARADNIK/CI:	PRILOG: IZOMETRIJA CUJEVNE MREŽE	BR. PRILOGA: 12	BR. STRANE: 12
Datum izrade i M.P. Jan 2023		Datum revizije i M.P.	

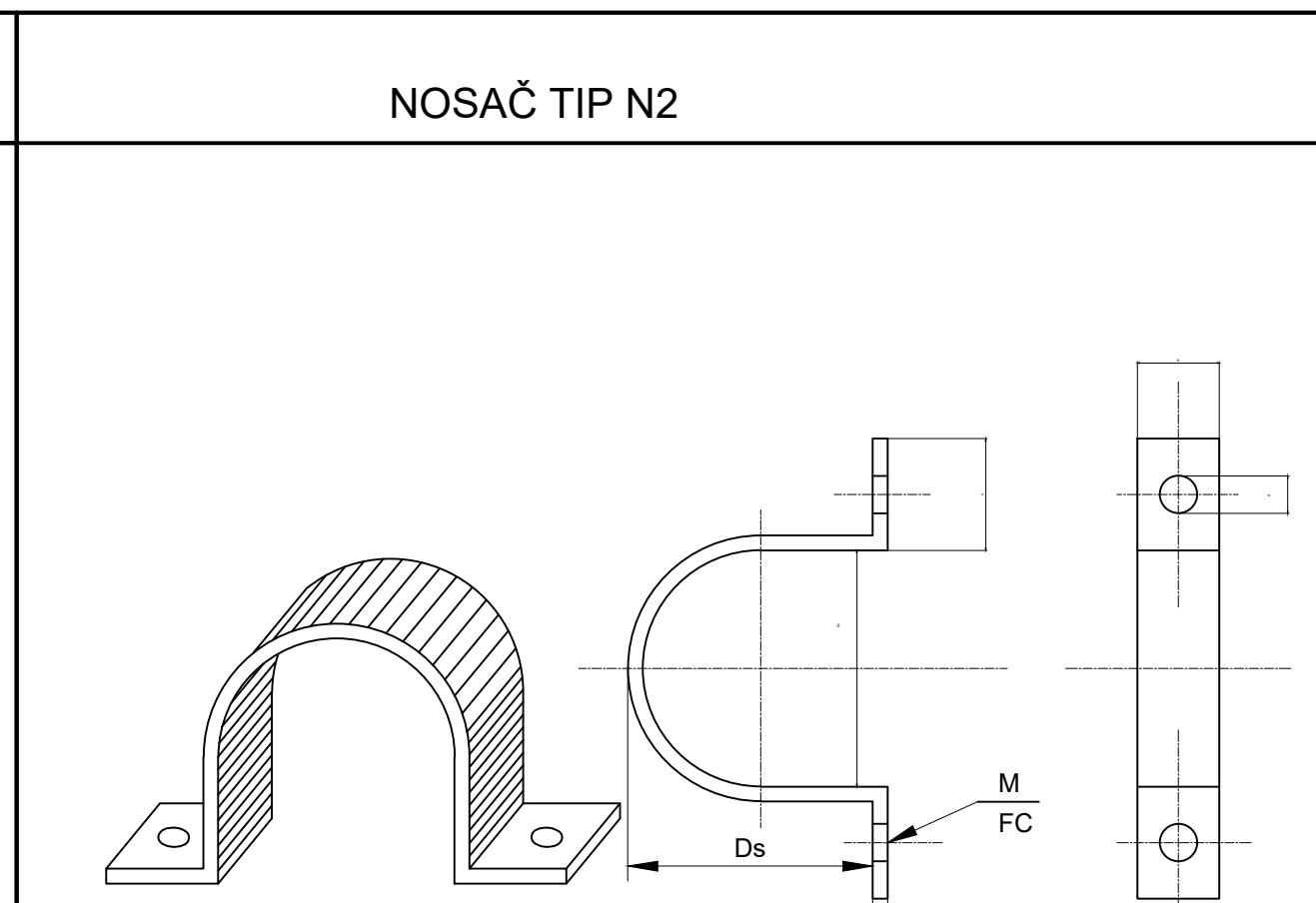


1. "L" PROFIL 50x50x5
2. ČELIČNA PLOČA 120x80x5
3. OBUJMICA
4. FERUM ANKER TIP FC-10



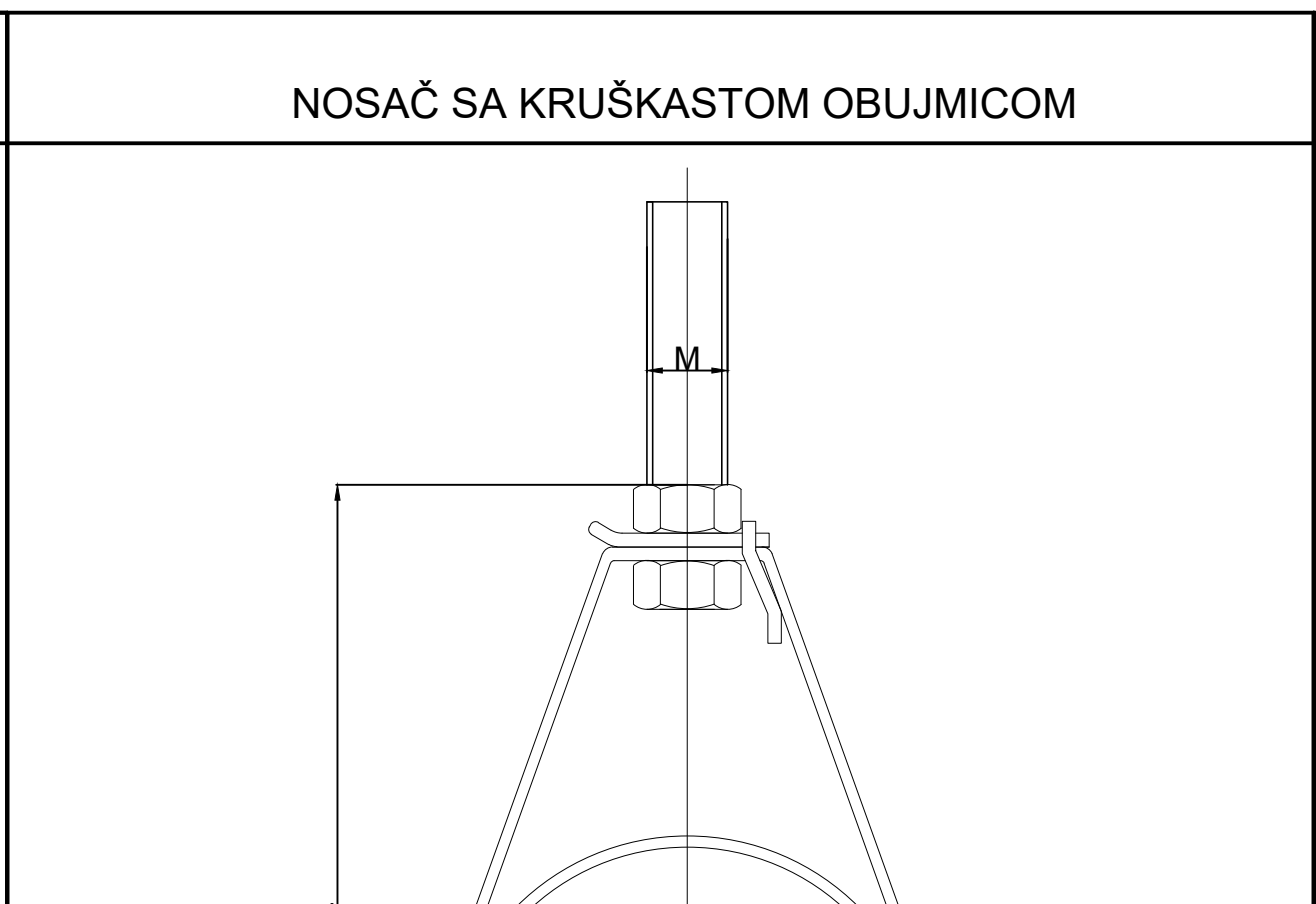
DN mm	d mm	MxL ₁ mm	A mm	B mm	H mm	G kg
20	8	M8x40	39	45	60	0.07
25	8	M8x40	42	50	67	0.08
32	10	M10x50	53	60	82	0.13
40	10	M10x50	59	62	87	0.14
50	12	M12x55	73	68	99	0.33
65	12	M12x55	89	75	114	0.36
80	12	M12x55	102	85	130	0.40

Materijal: JUS C.B3.021, čelik C.0300



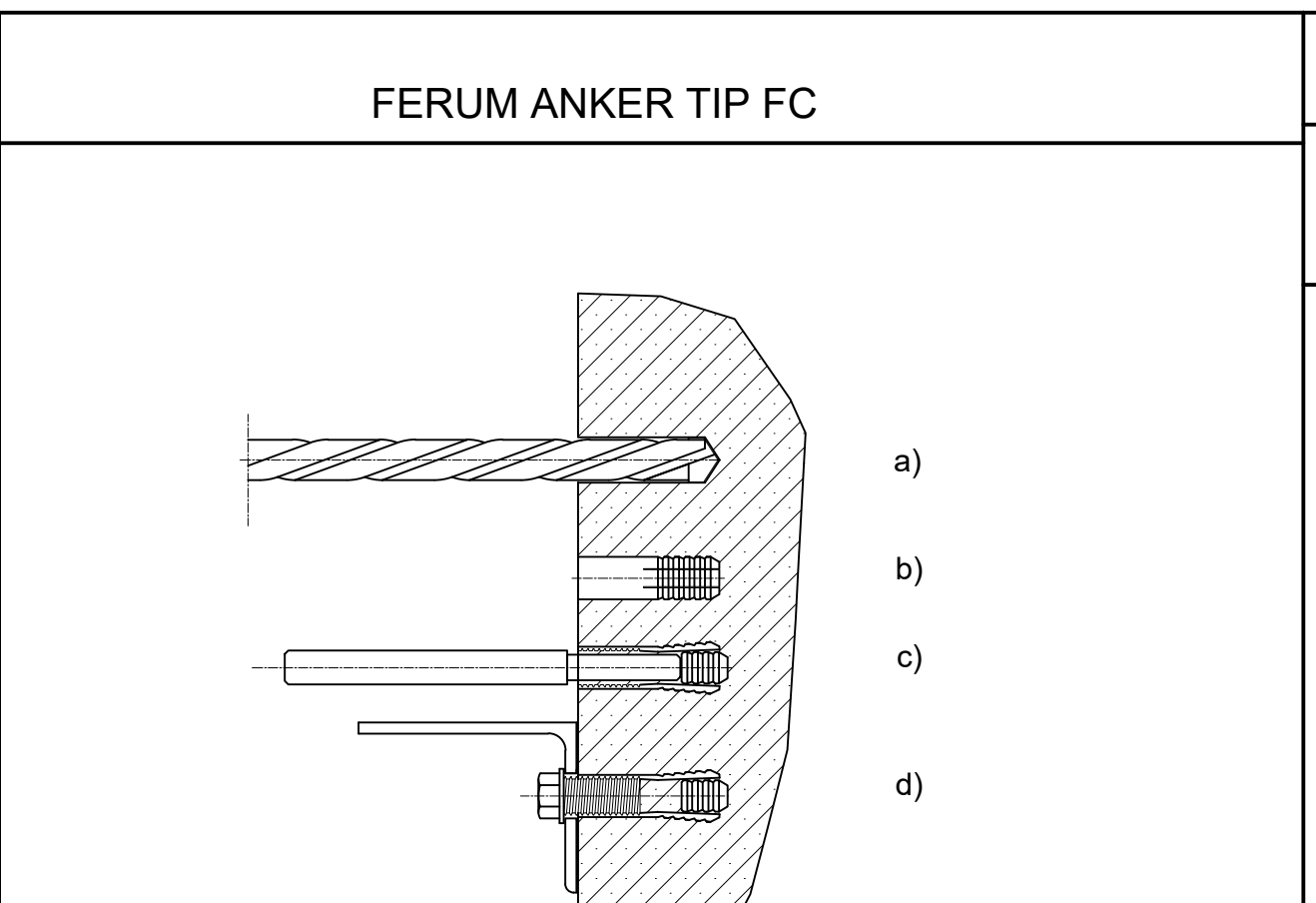
Ds	Ds"	B	A	s	Ø	M	FC
17.2	3/8"	30	30	2	6.5	M6	FC6
21.3	1/2"	30	30	2	6.5	M6	FC6
26.9	3/4"	30	30	2	6.5	M6	FC6
33.7	1"	30	30	2	6.5	M6	FC6
38	5/4"	30	30	5	8.5	M8	FC8
42.4	5/4"	30	30	5	8.5	M8	FC8
44.5	5/4"	30	30	5	8.5	M8	FC8
48.3	6/4"	40	40	5	8.5	M8	FC8
57	6/4"	40	40	5	8.5	M8	FC8
60.3	2"	40	40	5	10.5	M10	FC10
76.1	2 1/2"	40	40	6	10.5	M10	FC10
88.9	3"	40	40	6	10.5	M10	FC10
108	4"	50	50	8	13.0	M12	FC12
114	4"	50	50	8	13.0	M12	FC12

M - VIJAK
FC FERUM ANKER SA UNUTRAŠNJIJ NAVOJEM



DN mm	L mm	M mm	DN mm	L mm	M mm
20	73	M8	65	128.4	M10
25	76	M8	80	153.4	M10
32	89	M8	100	200.4	M10
40	99	M8	125	198.5	M12
50	114	M8	150	226.5	M12

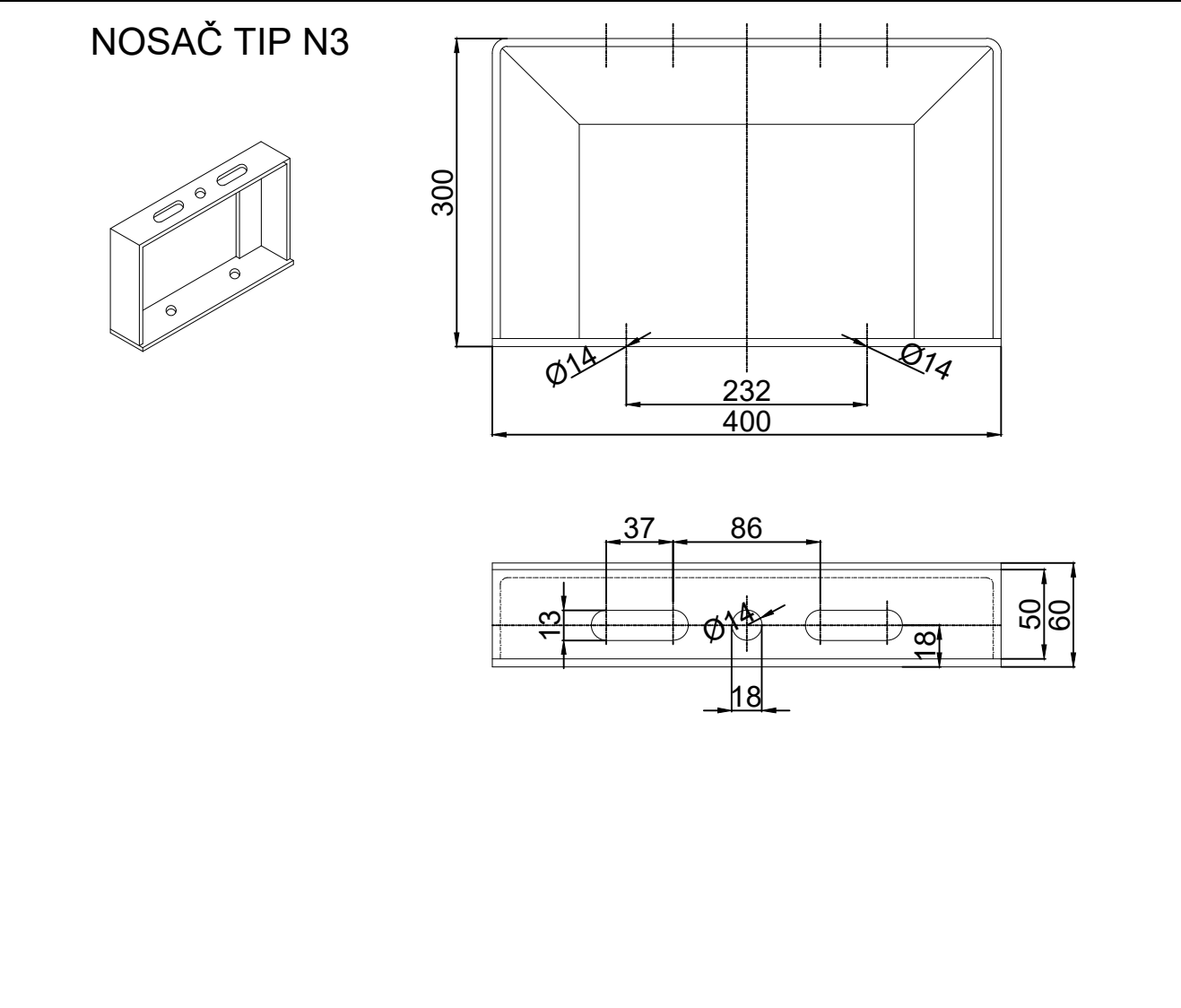
TIP	M	C	D	L	D1	L1	F(N)
FC 6	6	11	8	26	8	27	800
FC 8	8	15	10	32	10	34	1200
FC 10	10	17	12	40	12	44	1500
FC 12	12	22	15	50	15	54	2400
FC 16	16	24	20	60	20	65	3000
FC 20	20	34	25	75	25	80	4000



TIP	M	C	D	L	D1	L1	F(N)
FC 6	6	11	8	26	8	27	800
FC 8	8	15	10	32	10	34	1200
FC 10	10	17	12	40	12	44	1500
FC 12	12	22	15	50	15	54	2400
FC 16	16	24	20	60	20	65	3000
FC 20	20	34	25	75	25	80	4000

PREČNIK CJEVOVODA	DN 20	DN 25	DN 32	DN 40	DN 50	DN 65	DN 80	DN 100	DN 150	DN 200
MAKS. RASTOJANJE IZMEĐU OSLONACA (M)	2.6	2.8	3.1	3.3	3.5	4.5	5	5.5	5.5	6

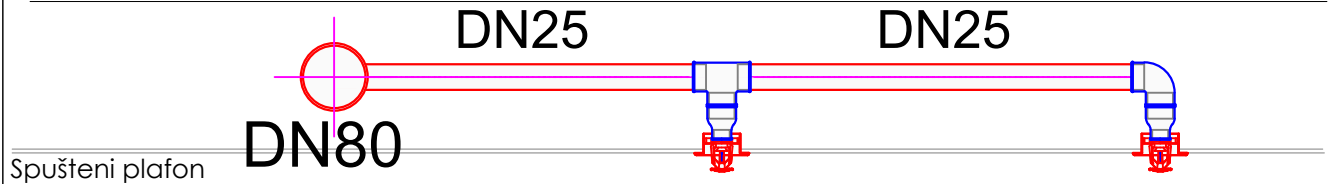
NOSAČ TIP N3



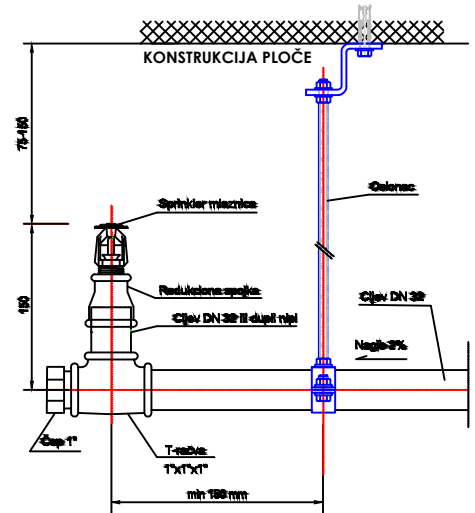
PROJEKTANT: "Civil Engineer" d.o.o. Podgorica	INVESTITOR: "Ministarstvo unutrašnjih poslova"
OBJEKAT: Objekat centralnih djelatnosti-Administrativni objekat MUP-a.	LOKACIJA: UP broj 3b-33k, u zahvatu DUP-a "Zagorič3-4zona2", izmjene i dopune, koja zahvata kat.par.182/1 i 182/2, K.O. Podgorica II.
GLAVNI INŽENJER: Aleksandar Laković, dipl.inž.arh.	VRSTA TEHNIČKE DOKUMENTACIJE: GLAVNI PROJEKAT
ODGOVORNI INŽENJER: Vujadin Vujadinović dipl.ing.maš.	DIO TEHNIČKE DOKUMENTACIJE: MAŠINSKE INSTALACIJE -SPRINKLER
SARADNIK/CI:	PRILOG: DETALJI KAČENJA I MONTAŽE
Datum izrade i M.P. jan 2023	Datum revizije i M.P.

PLAFON

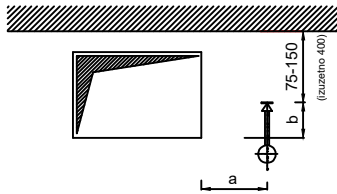
DETALJ UGRADNJE SPRINKLER VISEĆIH MLAZNICA



DETALJ UGRADNJE SPRINKLER STOJEĆIH MLAZNICA



RASTOJANJE SPRINKLER MLAZNICA OD KONSTRUKCIJE I OPREME KOJA SE NALAZI U NEPOSREDNOJ BLIZINI



a (mm)	b (mm)
200	-20
400	0
600	30
800	60
1000	100
1200	140
1400	190
1600	260

Napomena: Prečnici cijevi i rastojanja među elementima sprinkler cjevovoda su samo ilustrativni, pri montaži koristiti odgovarajuće crteže osnove.

Napomena: Maksimalno rastojanje od oslonca do sprinkler mlaznice ne smije biti veće od 0.9m, ni manje od 0.15m.

Fiksne oslonce montirati na magistralnu cijev na svakih 40 m. Oslonci ne smiju sadržati gorive elemente

PROJEKTANT: "Civil Engineer" d.o.o. Podgorica



Uli. 4 Jula 105/17
Crna Gora, 81000 Podgorica
PIB 02809010, PDV 30/31-09891-1

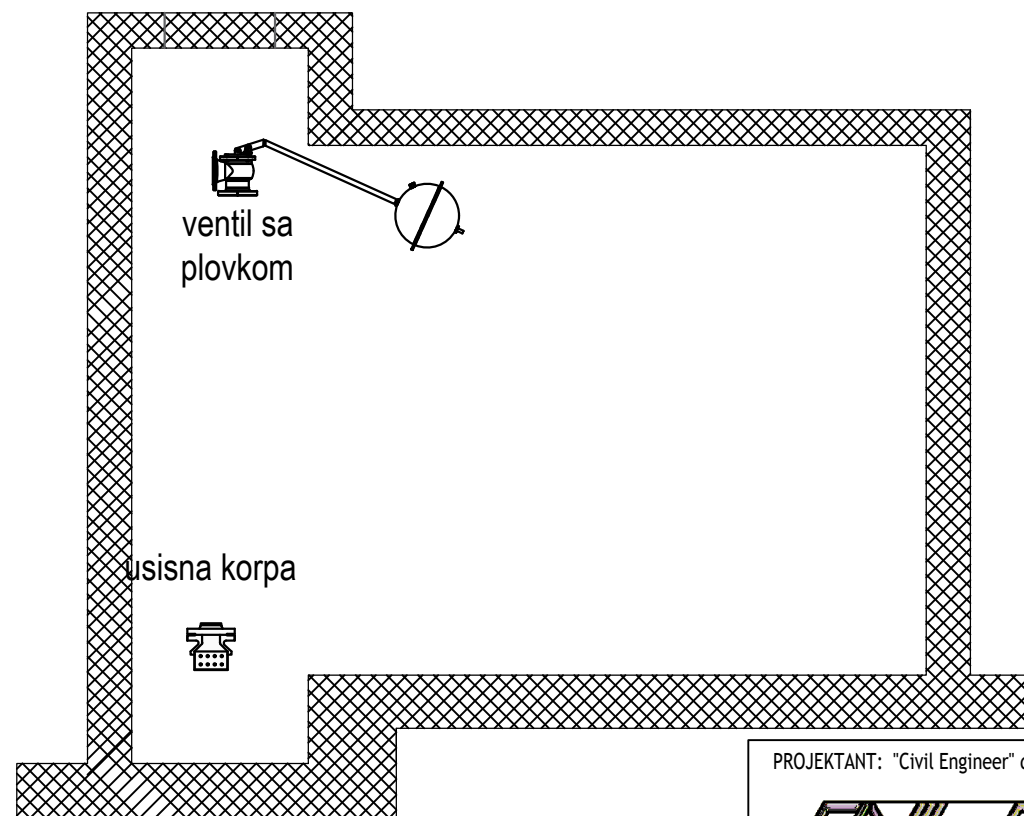
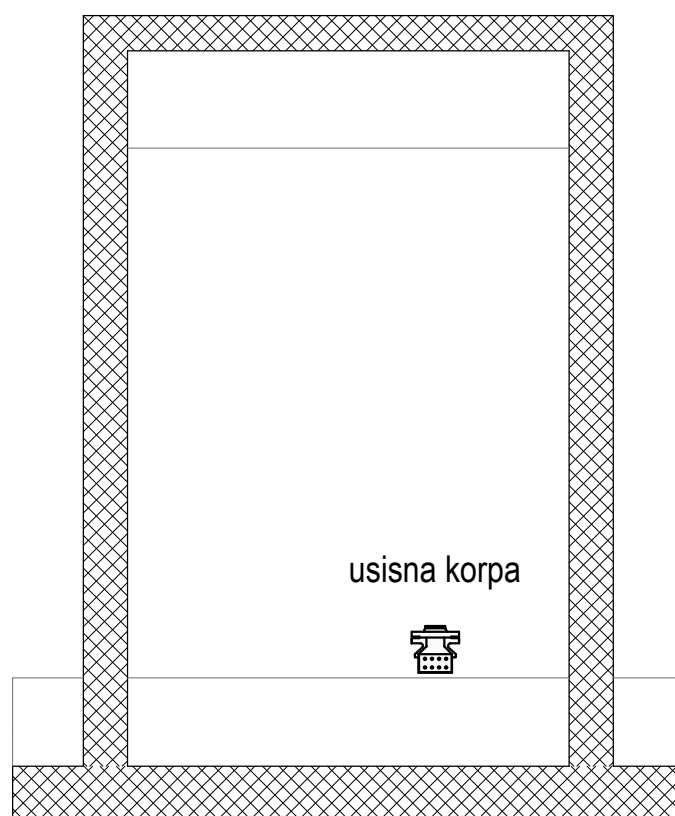
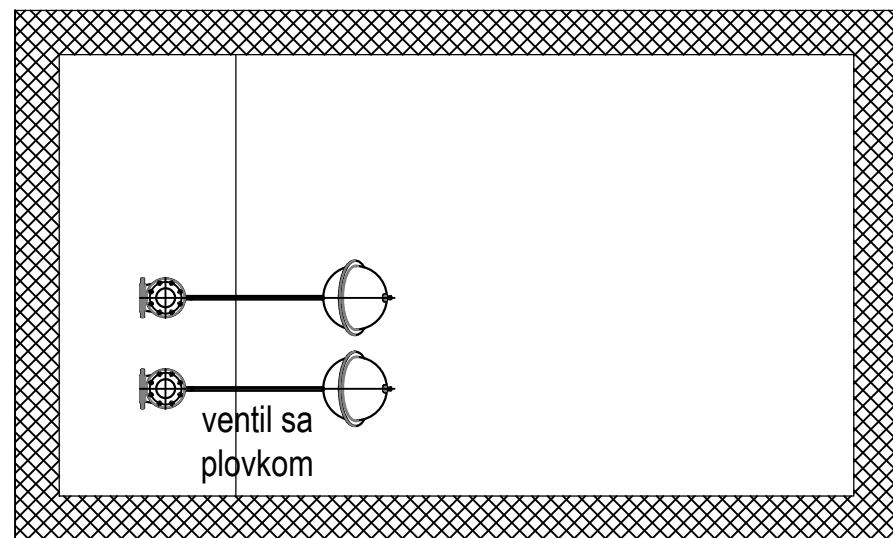
Kontakt telefon +382 20 611 440
email - contact@civilengineer.me
web - www.civilengineer.me

INVESTITOR:

"Ministarstvo unutrašnjih poslova"

OBJEKAT:	Objekat centralnih djelatnosti- Administrativni objekat MUP-a.	LOKACIJA:	UP broj 3b-33k, u zahvatu DUP-a "Zagorič3-4zona2", izmjene i dopune, koja zahvata kat.par.182/1 i 182/2,K.O.Podgorica II.		
GLAVNI INŽENJER:	Aleksandar Laković, dipl.inž.arh.	VRSTA TEHNIČKE DOKUMENTACIJE:	GLAVNI PROJEKAT		
ODGOVORNI INŽENJER:	Vujadin Vujadinović dipl.ing.maš.	DIO TEHNIČKE DOKUMENTACIJE:	MAŠINSKE INSTALACIJE -SPRINKLER	RAZMJERA:	
SARADNIK/CI:		PRILOG:	DETALJI MONTAŽE MLAZNICA	BR. PRILOGA: 15	BR. STRANE:
Datum izrade i M.P. jan 2023		Datum revizije i M.P.			

REZERVOAR ZA SPRINKLER INSTALACIJE



PROJEKTANT: "Civil Engineer" d.o.o. Podgorica  <small>Ul. 4. Jula 105/17 Crna Gora, 81000 Podgorica PIB 02809010, PDV 30/31-09891-1</small>		INVESTITOR: "Ministarstvo unutrašnjih poslova"		
OBJEKAT:	Objekat centralnih djelatnosti-Administrativni objekat MUP-a.	LOKACIJA:	UP broj 3b-33k, u zahvatu DUP-a "Zagorič3-4zona2", izmjene i dopune, koja zahvata kat.par.182/1 i 182/2,K.O.Podgorica II.	
GLAVNI INŽENJER:	Aleksandar Laković, dipl.inž.arh.	VRSTA TEHNIČKE DOKUMENTACIJE:	GLAVNI PROJEKAT	
ODGOVORNI INŽENJER:	Vujadin Vujadinović dipl.ing.maš.	DIO TEHNIČKE DOKUMENTACIJE:	MAŠINSKE INSTALACIJE -SPRINKLER	RAZMJERA:
SARADNIK/CI:		PRILOG:	PRESJEK REZERVOARA SA KORPOM	BR. PRILOGA: 16
Datum izrade i M.P. jan 2023		Datum revizije i M.P.		